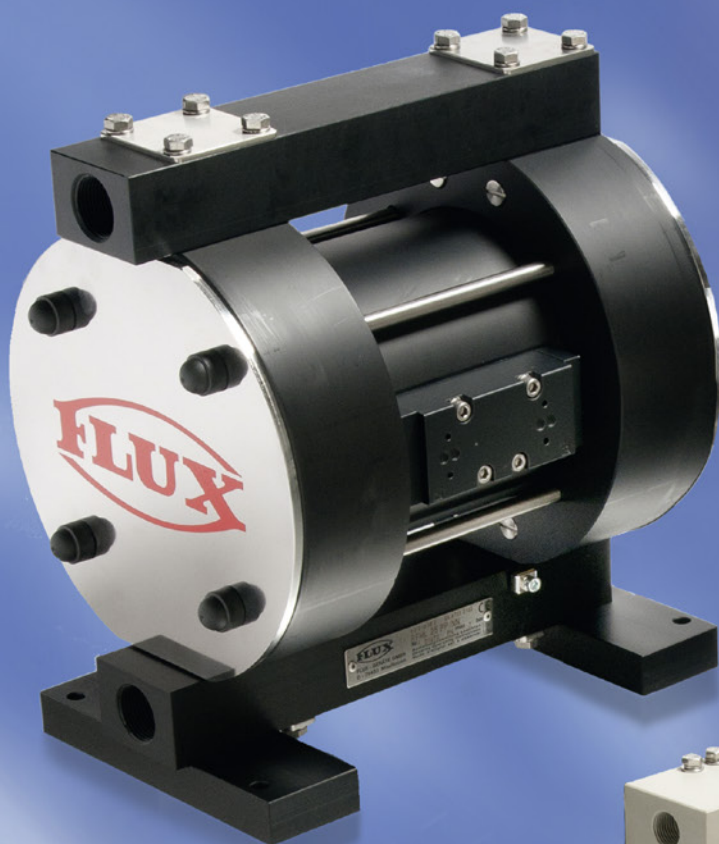


Druckluft-Membranpumpen

Typ RFM und RFML



Mehr als nur Pumpen



FLUX Druckluft-Membranpumpen Typ RFM und RFML in Massivbauweise



Die FLUX Druckluft-Membranpumpen sind sehr vielseitig und können für nahezu alle Arten von Flüssigkeiten in den verschiedensten Industriezweigen eingesetzt werden.

Ob es sich um viskose Medien mit festen Partikeln, abrasive Substanzen, leicht brennbare Stoffe oder Flüssigkeiten mit hohem Gasanteil handelt, die FLUX Druckluft-Membranpumpen meistern diese Aufgaben schnell, sicher, schonend und zuverlässig.

Die stabile Pumpenkonstruktion in Verbindung mit den speziell auf die jeweiligen Anwendungen abgestimmten Membranen machen diese selbstansaugenden Pumpen zu echten „Dauerläufern“. Die Pumpen garantieren eine schonende Förderung, sind feststoffunempfindlich, trockenlaufsicher und voll überlastbar.

FLUX Druckluft-Membranpumpen arbeiten wirtschaftlich und sind sehr geräuscharm. Die Pumpen sind leicht zu demontieren und somit auch optimal zu reinigen. Eine umfangreiche Auswahl an Zubehör garantiert einen sicheren Einsatz der Pumpen.

Die mediumsberührenden Werkstoffe und ihre chemische Beständigkeit

Werkstoff Gehäuse

Polypropylen (PP) bis 60 °C

geeignet für aggressive Flüssigkeiten, Säuren und Laugen sowie für neutrale Flüssigkeiten.

Polypropylen leitfähig (PP) bis 60 °C

geeignet für leicht brennbare Flüssigkeiten.

Polytetrafluorethylen (PTFE) bis 100 °C

geeignet für sehr aggressive Flüssigkeiten, hochkonzentrierte Säuren und Laugen sowie für neutrale Flüssigkeiten.

Polytetrafluorethylen leitfähig (PTFE) bis 100 °C

geeignet für leicht brennbare Flüssigkeiten.

Werkstoff Membrane, Kugeln und Dichtungen

NBR (NN) bis 90 °C

Acrylnitril-Butadien-Kautschuk

EPDM (EE) bis 80 °C

Ethylen-Propylen-Dien-Kautschuk

FKM (VV) bis 90 °C

Fluorkautschuk

PTFE/FFKM (TK) bis 100 °C

Polytetrafluorethylen/Per-Fluorkautschuk

PTFE/EPDM (TE) bis 80 °C

Polytetrafluorethylen/Ethylen-Propylen-Dien-Kautschuk

PTFE/FKM (TV) bis 90 °C

Polytetrafluorethylen/Fluorkautschuk

Beispiel für die Typenbezeichnung

RFM 25 PP/TV

RFM 25 PP/TV = Baugröße

RFM 25 PP/TV = Werkstoff Gehäuse

RFM 25 PP/TV = Werkstoff Membrane und Kugeln

RFM 25 PP/TV = Werkstoff Dichtungen

Inhaltsübersicht



Druckluft-Membranpumpen in Baugröße 3/8"	4 – 5
Typ RFM 10 / Typ RFML 10 elektrisch leitfähig	
Druckluft-Membranpumpen in Baugröße 1/2"	6 – 7
Typ RFM 15 / Typ RFML 15 elektrisch leitfähig	
Druckluft-Membranpumpen in Baugröße 1"	8 – 9
Typ RFM 25 / Typ RFML 25 elektrisch leitfähig	
Druckluft-Membranpumpen in Baugröße 1 1/2"	10 – 11
Typ RFM 40	
Zubehör und Anschlussarmaturen	12 – 13
Funktionsprinzip und Konstruktionsmerkmale	14

Die Vorteile auf einen Blick:

- stabile Pumpenkonstruktion durch kompakte Massivbauweise
- vier Baugrößen 10, 15, 25 und 40
- Fördermengen von 1 bis 375 l/min
- Gehäusewerkstoff: PP oder PTFE
- bei den Baugrößen 10, 15 und 25 auch in leitfähiger Ausführung Typ RFML für den Einsatz im Ex-Bereich
- Auch in FDA konformer Ausführung erhältlich
- Verbundmembranen mit integriertem Metallkern
- trockenlauf- und überlastsicher
- selbstansaugend
- feststoffunempfindlich
- stufenlos über die Luftmenge regelbar
- sehr hohe chemische Beständigkeit
- für hohe Temperaturbelastung
- hohe Membranstandzeiten durch kurzen Hub
- leicht zugängliches Steuerventil ohne Dichtungen



FLUX Druckluft-Membranpumpe RFM 10 aus Polypropylen (PP) oder Polytetrafluorethylen (PTFE), 3/8"

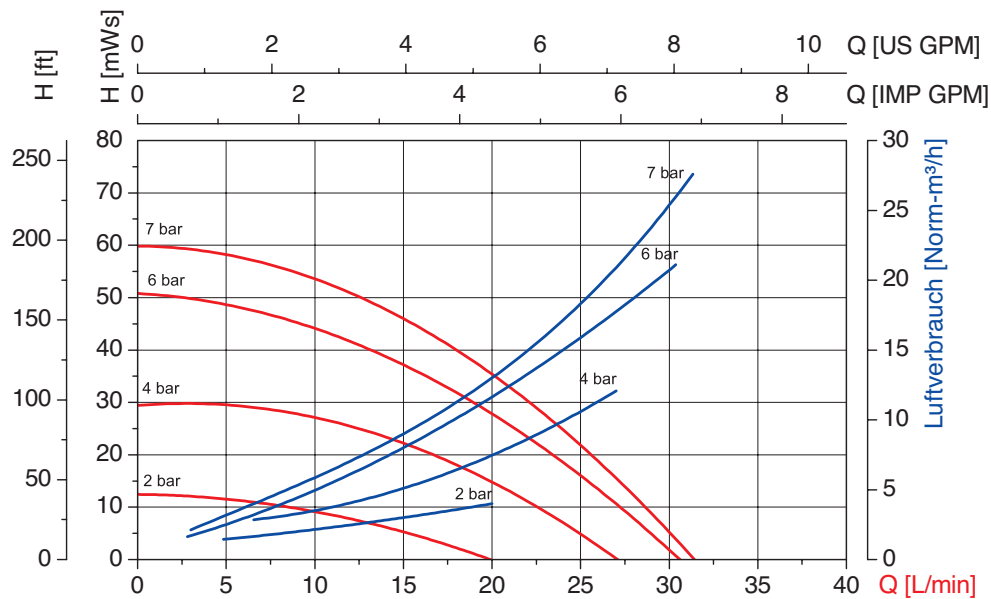


Technische Daten

Fördermenge max.	30 l/min
Betriebsdruck max.	7 bar
Saughöhe, trocken	bis 2-3 m
Saughöhe, produktgefüllt	bis 8 m
Feststoffgröße max.	2 mm
Anschluss Pumpe	
Saugseite	G 3/8
Druckseite	G 3/8
Anschluss Druckluft	
Einlass**	G 1/8
Auslass*	G 1/8

*mit Schalldämpfer **mit Steckverschraubung DN 8

Leistungskurve RFM 10/RFML 10



Messwerte $\pm 10\%$ ermittelt mit Wasser bei 20°C

Typ/Werkstoff	Gehäuse	Membran/ Kugel	Dichtung	Gewicht	Bestell-Nr.
RFM 10 PP/NN	PP	NBR	NBR	3,0 kg	10-D10 40 010
RFM 10 PP/TK	PP	PTFE	FFKM	3,0 kg	10-D10 40 120
RFM 10 PP/TE	PP	PTFE	EPDM	3,0 kg	10-D10 40 130
RFM 10 PP/TV	PP	PTFE	FKM	3,0 kg	10-D10 40 140
RFM 10 PP/EE	PP	EPDM	EPDM	3,0 kg	10-D10 40 210
RFM 10 PP/VV	PP	FKM	FKM	3,0 kg	10-D10 40 310
RFM 10 PTFE/TK	PTFE	PTFE	FFKM	5,0 kg	10-D10 00 120
RFM 10 PTFE/TE	PTFE	PTFE	EPDM	5,0 kg	10-D10 00 130
RFM 10 PTFE/TV	PTFE	PTFE	FKM	5,0 kg	10-D10 00 140
RFM 10 PTFE/EE	PTFE	EPDM	EPDM	5,0 kg	10-D10 00 210
RFM 10 PTFE/VV	PTFE	FKM	FKM	5,0 kg	10-D10 00 310

FLUX Druckluft-Membranpumpe RFML 10 aus Polypropylen (PP) oder Polytetrafluorethylen (PTFE), 3/8"

Für den Einsatz im Ex-Bereich gemäß ATEX-Richtlinie 2014/34/EU

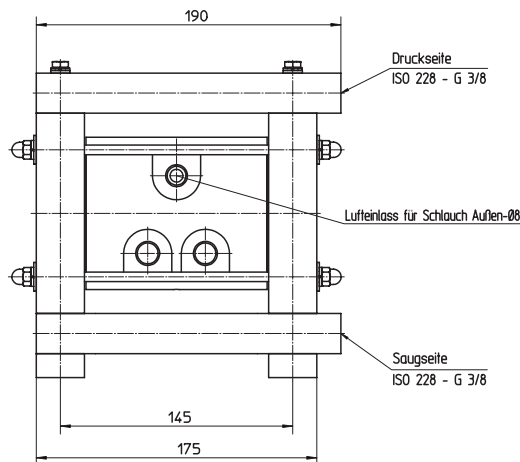
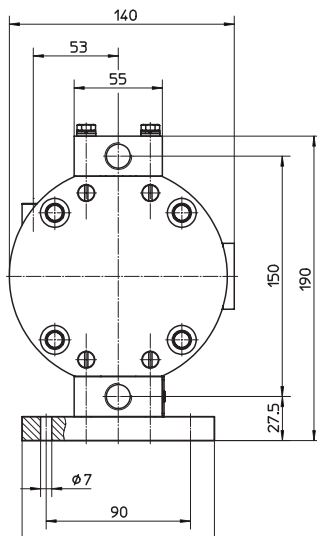


Technische Daten

Umgebungstemperaturen	0–40 °C
Fördermenge max.	30 l/min
Betriebsdruck max.	6 bar
Saughöhe, trocken	bis 2–3 m
Saughöhe, produktgefüllt	bis 8 m
Feststoffgröße max.	2 mm
Explosionsschutz	Ex II ½ G Ex h IIB T6... T4 Ga/Gb
PTB-Registriernummer	PTB 17 ATEX 5001 X
Anschluss Pumpe	
Saugseite	G 3/8
Druckseite	G 3/8
Anschluss Druckluft	
Einlass**	G 1/8
Auslass*	G 1/8

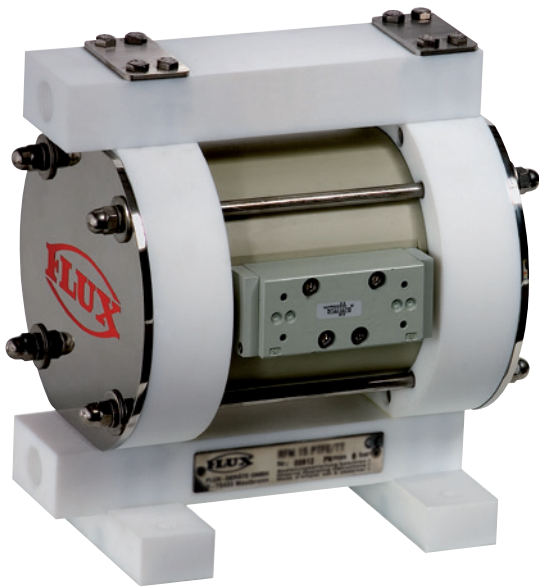
*mit Schalldämpfer **mit Steckverschraubung DN 8

Abmessungen RFM 10 / RFML 10



Typ/Werkstoff	Gehäuse	Membran/ Kugel	Dichtung	Gewicht	Bestell-Nr.
RFML 10 PP/NN	PP leitfähig	NBR	NBR	3,0 kg	10-D10 41 010
RFML 10 PP/TK	PP leitfähig	PTFE	FFKM	3,0 kg	10-D10 41 120
RFML 10 PP/TE	PP leitfähig	PTFE	EPDM	3,0 kg	10-D10 41 130
RFML 10 PP/TV	PP leitfähig	PTFE	FKM	3,0 kg	10-D10 41 140
RFML 10 PP/EE	PP leitfähig	EPDM	EPDM	3,0 kg	10-D10 41 210
RFML 10 PP/VV	PP leitfähig	FKM	FKM	3,0 kg	10-D10 41 310
RFML 10 PTFE/TK	PTFE leitfähig	PTFE	FFKM	5,0 kg	10-D10 01 120
RFML 10 PTFE/TE	PTFE leitfähig	PTFE	EPDM	5,0 kg	10-D10 01 130
RFML 10 PTFE/TV	PTFE leitfähig	PTFE	FKM	5,0 kg	10-D10 01 140
RFML 10 PTFE/EE	PTFE leitfähig	EPDM	EPDM	5,0 kg	10-D10 01 210
RFML 10 PTFE/VV	PTFE leitfähig	FKM	FKM	5,0 kg	10-D10 01 310

FLUX Druckluft-Membranpumpe RFM 15 aus Polypropylen (PP) oder Polytetrafluorethylen (PTFE), 1/2"

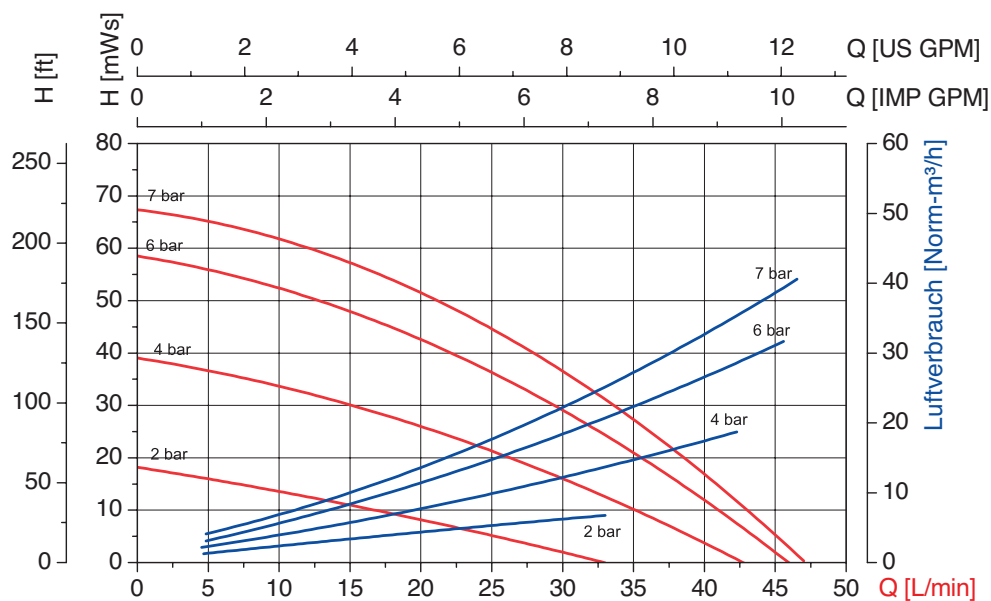


Technische Daten

Fördermenge max.	45 l/min
Betriebsdruck max.	7 bar
Saughöhe, trocken	bis 3 m
Saughöhe, produktgefüllt	bis 8 m
Feststoffgröße max.	2 mm
Anschluss Pumpe	
Saugseite	G 1/2
Druckseite	G 1/2
Anschluss Druckluft	
Einlass	G 1/4
Auslass*	G 1/4

*mit Schalldämpfer

Leistungskurve RFM 15/RFML 15



Messwerte $\pm 10\%$ ermittelt mit Wasser bei 20°C

Typ/Werkstoff	Gehäuse	Membran/ Kugel	Dichtung	Gewicht	Bestell-Nr.
RFM 15 PP/NN	PP	NBR	NBR	5,0 kg	10-D15 40 010
RFM 15 PP/TK	PP	PTFE	FFKM	5,0 kg	10-D15 40 120
RFM 15 PP/TE	PP	PTFE	EPDM	5,0 kg	10-D15 40 130
RFM 15 PP/TV	PP	PTFE	FKM	5,0 kg	10-D15 40 140
RFM 15 PP/EE	PP	EPDM	EPDM	5,0 kg	10-D15 40 210
RFM 15 PP/VV	PP	FKM	FKM	5,0 kg	10-D15 40 310
RFM 15 PTFE/TK	PTFE	PTFE	FFKM	10,0 kg	10-D15 00 120
RFM 15 PTFE/TE	PTFE	PTFE	EPDM	10,0 kg	10-D15 00 130
RFM 15 PTFE/TV	PTFE	PTFE	FKM	10,0 kg	10-D15 00 140
RFM 15 PTFE/EE	PTFE	EPDM	EPDM	10,0 kg	10-D15 00 210
RFM 15 PTFE/VV	PTFE	FKM	FKM	10,0 kg	10-D15 00 310

FLUX Druckluft-Membranpumpe RFML 15 aus Polypropylen (PP) oder Polytetrafluorethylen (PTFE), 1/2"

Für den Einsatz im Ex-Bereich gemäß ATEX-Richtlinie 2014/34/EU

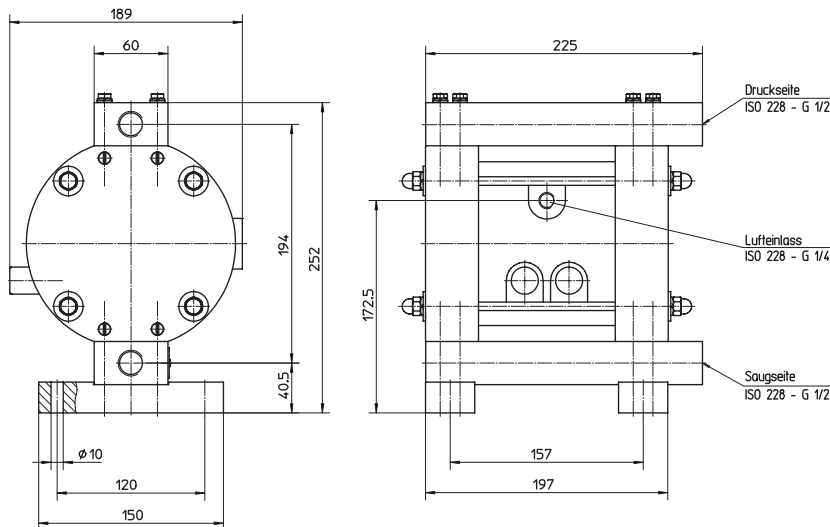


Technische Daten

Umgebungstemperaturen	0–40 °C
Fördermenge max.	45 l/min
Betriebsdruck max.	6 bar
Saughöhe, trocken	bis 3 m
Saughöhe, produktgefüllt	bis 8 m
Feststoffgröße max.	2 mm
Explosionsschutz	Ex II 1/2 G Ex h IIB T6... T4 Ga/Gb
PTB-Registriernummer	PTB 17 ATEX 5001 X
Anschluss Pumpe	
Saugseite	G 1/2
Druckseite	G 1/2
Anschluss Druckluft	
Einlass	G 1/4
Auslass*	G 1/4

*mit Schalldämpfer

Abmessungen RFM 15/RFML 15



Typ/Werkstoff	Gehäuse	Membran/ Kugel	Dichtung	Gewicht	Bestell-Nr.
RFML 15 PP/NN	PP leitfähig	NBR	NBR	5,0 kg	10-D15 41 010
RFML 15 PP/TK	PP leitfähig	PTFE	FFKM	5,0 kg	10-D15 41 120
RFML 15 PP/TE	PP leitfähig	PTFE	EPDM	5,0 kg	10-D15 41 130
RFML 15 PP/TV	PP leitfähig	PTFE	FKM	5,0 kg	10-D15 41 140
RFML 15 PP/EE	PP leitfähig	EPDM	EPDM	5,0 kg	10-D15 41 210
RFML 15 PP/VV	PP leitfähig	FKM	FKM	5,0 kg	10-D15 41 310
RFML 15 PTFE/TK	PTFE leitfähig	PTFE	FFKM	10,0 kg	10-D15 01 120
RFML 15 PTFE/TE	PTFE leitfähig	PTFE	EPDM	10,0 kg	10-D15 01 130
RFML 15 PTFE/TV	PTFE leitfähig	PTFE	FKM	10,0 kg	10-D15 01 140
RFML 15 PTFE/EE	PTFE leitfähig	EPDM	EPDM	10,0 kg	10-D15 01 210
RFML 15 PTFE/VV	PTFE leitfähig	FKM	FKM	10,0 kg	10-D15 01 310

FLUX Druckluft-Membranpumpe RFM 25 aus Polypropylen (PP) oder Polytetrafluorethylen (PTFE), 1"

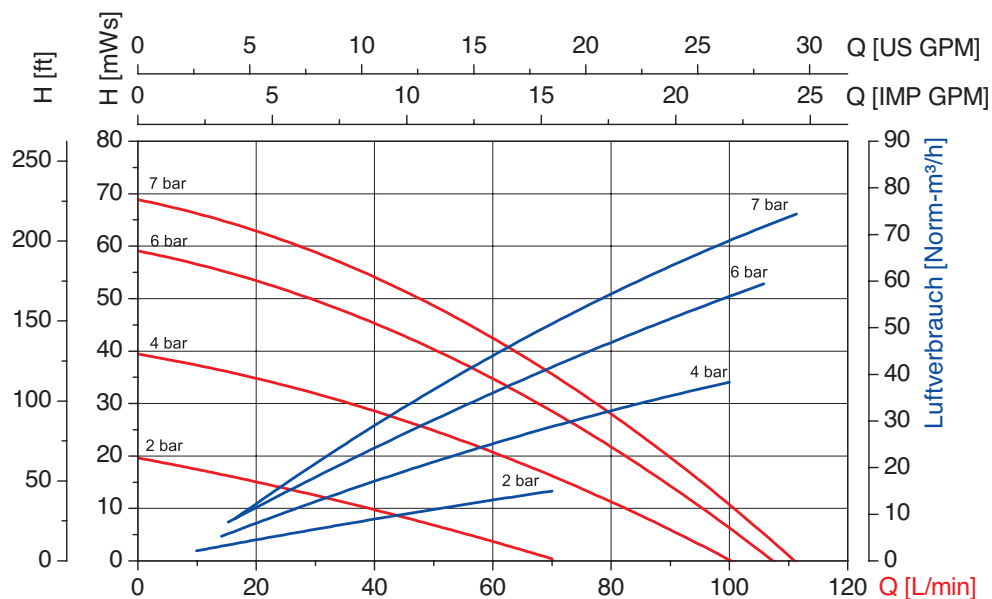


Technische Daten

Fördermenge max.	110 l/min
Betriebsdruck max.	7 bar
Saughöhe, trocken	bis 3 m
Saughöhe, produktgefüllt	bis 6 m
Feststoffgröße max.	3 mm
Anschluss Pumpe	
Saugseite	G 1
Druckseite	G 1
Anschluss Druckluft	
Einlass	G ¼
Auslass*	G ¼

*mit Schalldämpfer

Leistungskurve RFM 25/RFML 25



Messwerte $\pm 10\%$ ermittelt mit Wasser bei 20°C

Typ/Werkstoff	Gehäuse	Membran/ Kugel	Dichtung	Gewicht	Bestell-Nr.
RFM 25 PP/NN	PP	NBR	NBR	12,0 kg	10-D25 40 010
RFM 25 PP/TK	PP	PTFE	FFKM	12,0 kg	10-D25 40 120
RFM 25 PP/TE	PP	PTFE	EPDM	12,0 kg	10-D25 40 130
RFM 25 PP/TV	PP	PTFE	FKM	12,0 kg	10-D25 40 140
RFM 25 PP/EE	PP	EPDM	EPDM	12,0 kg	10-D25 40 210
RFM 25 PP/VV	PP	FKM	FKM	12,0 kg	10-D25 40 310
RFM 25 PTFE/TK	PTFE	PTFE	FFKM	26,0 kg	10-D25 00 120
RFM 25 PTFE/TE	PTFE	PTFE	EPDM	26,0 kg	10-D25 00 130
RFM 25 PTFE/TV	PTFE	PTFE	FKM	26,0 kg	10-D25 00 140
RFM 25 PTFE/EE	PTFE	EPDM	EPDM	26,0 kg	10-D25 00 210
RFM 25 PTFE/VV	PTFE	FKM	FKM	26,0 kg	10-D25 00 310

FLUX Druckluft-Membranpumpe RFML 25 aus Polypropylen (PP) oder Polytetrafluorethylen (PTFE), 1"

Für den Einsatz im Ex-Bereich gemäß ATEX-Richtlinie 2014/34/EU

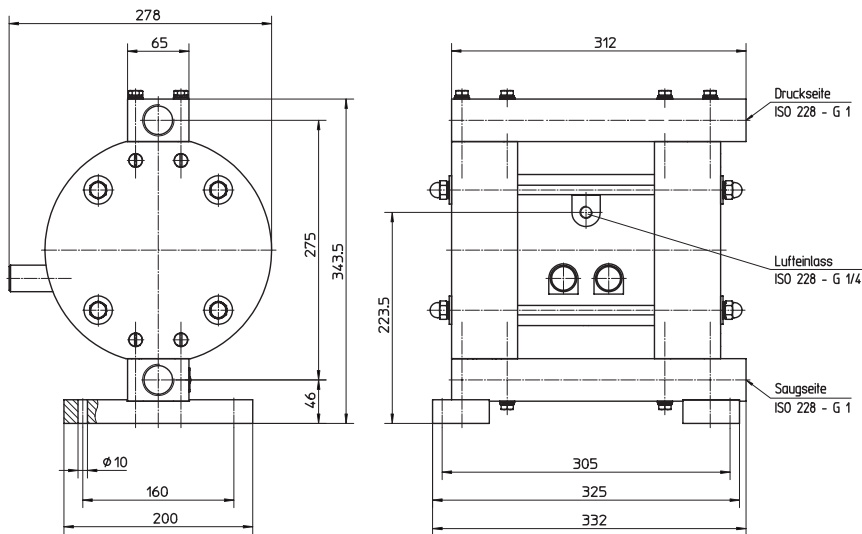


Technische Daten

Umgebungstemperaturen	0-40 °C
Fördermenge max.	110 l/min
Betriebsdruck max.	6 bar
Saughöhe, trocken	bis 3 m
Saughöhe, produktgefüllt	bis 6 m
Feststoffgröße max.	3 mm
Explosionsgeschützt	Ex II ½ G Ex h IIB T6... T4 Ga/Gb
PTB-Registriernummer	PTB 17 ATEX 5001 X
Anschluss Pumpe	
Saugseite	G 1
Druckseite	G 1
Anschluss Druckluft	
Einlass	G ¼
Auslass*	G ¼

*mit Schalldämpfer

Abmessungen RFM 25/RFML 25



Typ/Werkstoff	Gehäuse	Membran/ Kugel	Dichtung	Gewicht	Bestell-Nr.
RFML 25 PP/NN	PP leitfähig	NBR	NBR	12,0 kg	10-D25 41 010
RFML 25 PP/TK	PP leitfähig	PTFE	FFKM	12,0 kg	10-D25 41 120
RFML 25 PP/TE	PP leitfähig	PTFE	EPDM	12,0 kg	10-D25 41 130
RFML 25 PP/TV	PP leitfähig	PTFE	FKM	12,0 kg	10-D25 41 140
RFML 25 PP/EE	PP leitfähig	EPDM	EPDM	12,0 kg	10-D25 41 210
RFML 25 PP/VV	PP leitfähig	FKM	FKM	12,0 kg	10-D25 41 310
RFML 25 PTFE/TK	PTFE leitfähig	PTFE	FFKM	26,0 kg	10-D25 01 120
RFML 25 PTFE/TE	PTFE leitfähig	PTFE	EPDM	26,0 kg	10-D25 01 130
RFML 25 PTFE/TV	PTFE leitfähig	PTFE	FKM	26,0 kg	10-D25 01 140
RFML 25 PTFE/EE	PTFE leitfähig	EPDM	EPDM	26,0 kg	10-D25 01 210
RFML 25 PTFE/VV	PTFE leitfähig	FKM	FKM	26,0 kg	10-D25 01 310

FLUX Druckluft-Membranpumpe RFM 40 aus Polypropylen (PP) oder Polytetrafluorethylen (PTFE), 1 1/2"

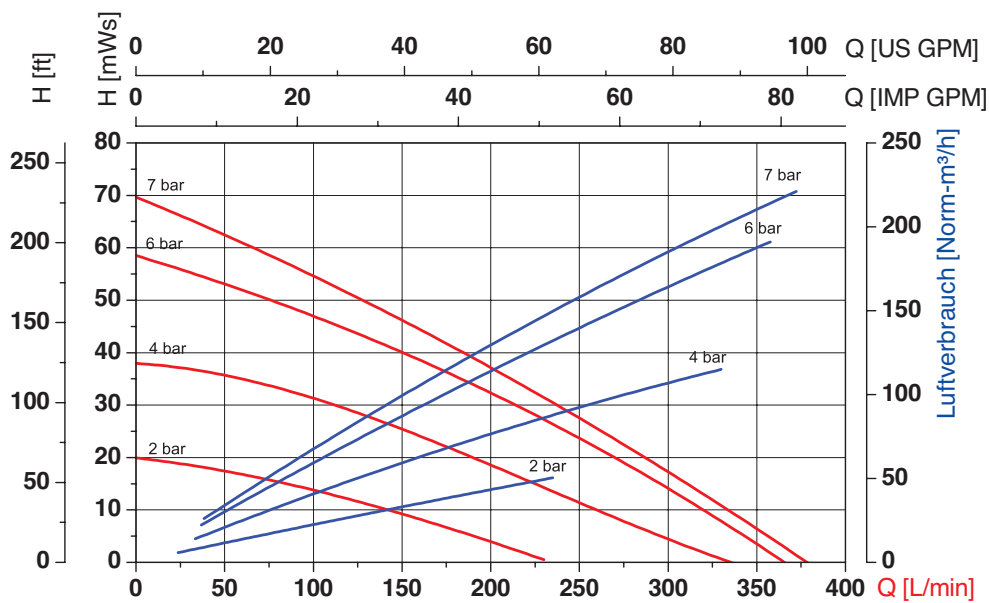


Technische Daten

Fördermenge max.	375 l/min
Betriebsdruck max.	7 bar
Saughöhe, trocken	bis 4,5 m
Saughöhe, produktgefüllt	bis 8 m
Feststoffgröße max.	7,5 mm
Anschluss Pumpe	
Saugseite	G 1 1/2
Druckseite	G 1 1/2
Anschluss Druckluft	
Einlass	G 1/2
Auslass*	G 1/2

*mit Schalldämpfer

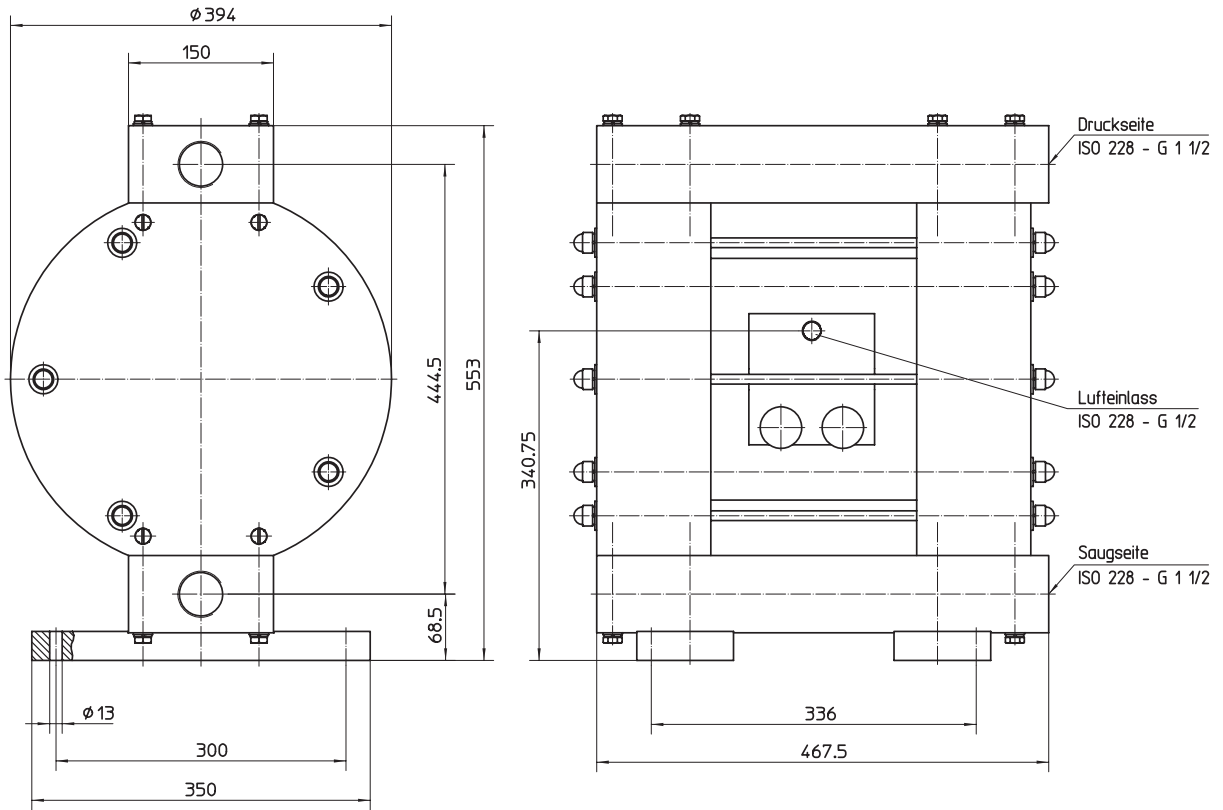
Leistungskurve RFM 40



Messwerte $\pm 10\%$ ermittelt mit Wasser bei 20°C

Typ/Werkstoff	Gehäuse	Membran/ Kugel	Dichtung	Gewicht	Bestell-Nr.
RFM 40 PP/NN	PP	NBR	NBR	47,0 kg	10-D40 40 015
RFM 40 PP/TK	PP	PTFE	FFKM/FEP	47,0 kg	10-D40 40 125
RFM 40 PP/TE	PP	PTFE	EPDM	47,0 kg	10-D40 40 135
RFM 40 PP/TV	PP	PTFE	FKM	47,0 kg	10-D40 40 145
RFM 40 PP/EE	PP	EPDM	EPDM	47,0 kg	10-D40 40 215
RFM 40 PP/VV	PP	FKM	FKM	47,0 kg	10-D40 40 315
RFM 40 PTFE/TK	PTFE	PTFE	FFKM	98,0 kg	10-D40 00 125
RFM 40 PTFE/TE	PTFE	PTFE	EPDM	98,0 kg	10-D40 00 135
RFM 40 PTFE/TV	PTFE	PTFE	FKM	98,0 kg	10-D40 00 145
RFM 40 PTFE/EE	PTFE	EPDM	EPDM	98,0 kg	10-D40 00 215
RFM 40 PTFE/VV	PTFE	FKM	FKM	98,0 kg	10-D40 00 315

Abmessungen RFM 40



Zubehör für FLUX Druckluft- Membranpumpen



Druckregler mit Filtereinheit und Geschwindigkeitsregelventil komplett, vormontiert an Pumpe

Pumpe	Anschluss	Bestell-Nr./Gewicht
RFM 10	G ¼ – G ⅜	10-D01 00 410/0,70 kg
RFM 15/25	G ¼ – G ¼	10-D01 00 412/0,72 kg
RFM 40	G ½ – G ½	10-D01 00 403/2,20 kg

Druckregler mit Filtereinheit und Geschwindigkeitsregelventil komplett, vormontiert an Pumpe, zum Einsatz im Ex-Bereich

Pumpe	Anschluss	Bestell-Nr./Gewicht
RFML 10	G ¼ – G ⅜	10-D01 00 320/0,96 kg
RFML 15/25	G ¼ – G ¼	10-D01 00 322/0,96 kg



Pulsationsdämpfer, passiv, max. Betriebsdruck 8 bar

Bezeichnung	Membrane	Bestell-Nr./Gewicht
PDP 15 PP/N	NBR	10-D01 15 400/1,20 kg
PDP 15 PP/E	EPDM	10-D01 15 420/1,20 kg
PDP 15 PP/V	FKM	10-D01 15 430/1,20 kg
PDP 25 PP/N	NBR	10-D01 25 400/2,00 kg
PDP 25 PP/E	EPDM	10-D01 25 420/2,00 kg
PDP 25 PP/V	FKM	10-D01 25 430/2,00 kg
PDP 40 PP/N	NBR	10-D01 40 400/4,00 kg
PDP 40 PP/E	EPDM	10-D01 40 420/4,00 kg
PDP 40 PP/V	FKM	10-D01 40 430/4,00 kg

Füllanschluss zum Befüllen der Pulsationsdämpfer

Ausführung	Anschluss	Bestell-Nr./Gewicht
Material: Messing	G ¼-Füllanschluss	10-D01 00 000/0,01 kg

Hubzähler komplett mit 5/2-Wege-Steuerventil

Pumpe	Bestell-Nr./Gewicht
RFM 10/15	10-D01 00 101/0,02 kg
RFM 25	10-D01 00 102/0,02 kg
RFM 40	10-D01 00 103/0,02 kg

Impulskabel, 5 m lang

zur Verwendung mit Anzeigeelektronik	10-934 08 038/0,20 kg
--------------------------------------	-----------------------

Externe Anzeigeelektronik

mit Befestigungsflansch	10-001 42 008/0,70 kg
-------------------------	-----------------------



Schlauchanschlüsse bestehend aus: Schlauchstecker mit Überwurfmutter und Dichtung, Anschluss an die Pumpe über Reduziernippel



Pumpe	Material	Anschluss	Bestell-Nr./Gewicht
RFM 10/15	PP	DN 13 – G 1	10-959 04 073/0,02 kg
	PVDF	DN 13 – G 1	10-959 04 177/0,02 kg
	PP	DN 19 – G 1	10-959 04 074/0,02 kg
	PVDF	DN 19 – G 1	10-959 04 178/0,02 kg
RFM 25	PP	DN 25 – G 1¼	10-959 04 052/0,03 kg
	PVDF	DN 25 – G 1¼	10-959 04 102/0,03 kg
	PP	DN 32 – G 1¼	10-959 04 054/0,03 kg
	PVDF	DN 32 – G 1¼	10-959 04 103/0,05 kg
RFM 40	PP	DN 32 – G 2	10-959 04 010/0,05 kg
	PVDF	DN 32 – G 2	10-959 04 084/0,05 kg
	PP	DN 38 – G 2	10-959 04 011/0,14 kg
	PVDF	DN 38 – G 2	10-959 04 085/0,14 kg

Reduziernippel zum Anschluss der Schlauchanschlüsse an die Pumpe



Pumpe	Material	Anschluss	Bestell-Nr./Gewicht
RFM 10	PP	G 1 A – G ¾ A	10-959 06 159/0,01 kg
	PVDF	G 1 A – G ¾ A	10-959 06 169/0,01 kg
RFM 15	PP	G 1 A – G ½ A	10-959 06 160/0,01 kg
	PVDF	G 1 A – G ½ A	10-959 06 170/0,02 kg
RFM 25	PP	G 1¼ A – G 1 A	10-959 06 161/0,03 kg
	PVDF	G 1¼ A – G 1 A	10-959 06 171/0,03 kg
RFM 40	PP	G 2 A – G 1½ A	10-959 06 162/0,03 kg
	PVDF	G 2 A – G 1½ A	10-959 06 172/0,04 kg

Saugrohre für RFM 10, RFM 15 und RFM 25, unten mit Gewindeanschluss G ¾ A

Anschluss oben	Material	Eintauchtiefe	Ø	Bestell-Nr./Gewicht
Schlauchtülle DN 13	PP	700 mm	20 mm	10-959 18 020/0,17 kg
		1000 mm		10-959 18 021/0,17 kg
Schlauchtülle DN 25	PP	700 mm	25 mm	10-959 18 008/0,17 kg
		1000 mm		10-959 18 009/0,17 kg
Außengewinde G 1 A	PP	700 mm	25 mm	10-959 18 010/0,10 kg
		1000 mm		10-959 18 011/0,10 kg
Außengewinde G 1¼ A	PP	700 mm	25 mm	10-959 18 012/0,10 kg
		1000 mm		10-959 18 013/0,10 kg

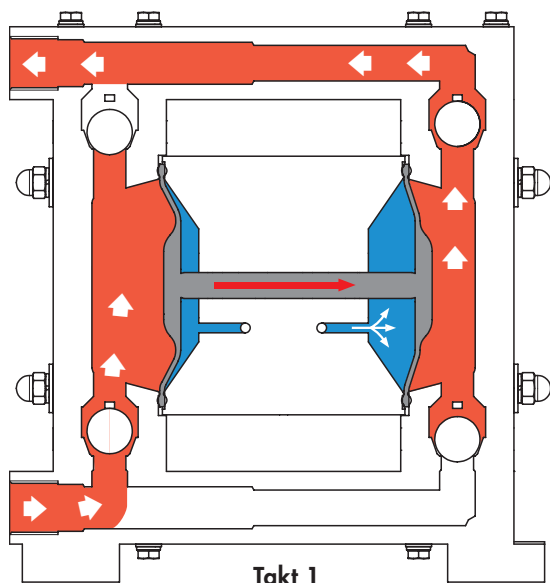
Fussiebe für Saugrohre

Raccordement	Material	Ø	Bestell-Nr./Gewicht
Innengewinde G ½	PP	20 mm	10-001 10 335/0,01 kg
Innengewinde G ¾	PP	25 mm	10-001 10 324/0,02 kg

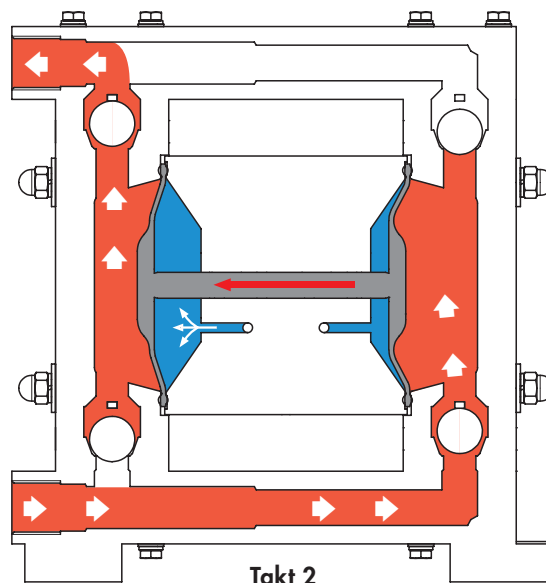
Armaturen für elektrisch leitfähige Pumpen auf Anfrage

Funktionsprinzip und Konstruktionsmerkmale

Das Funktionsprinzip



Takt 1



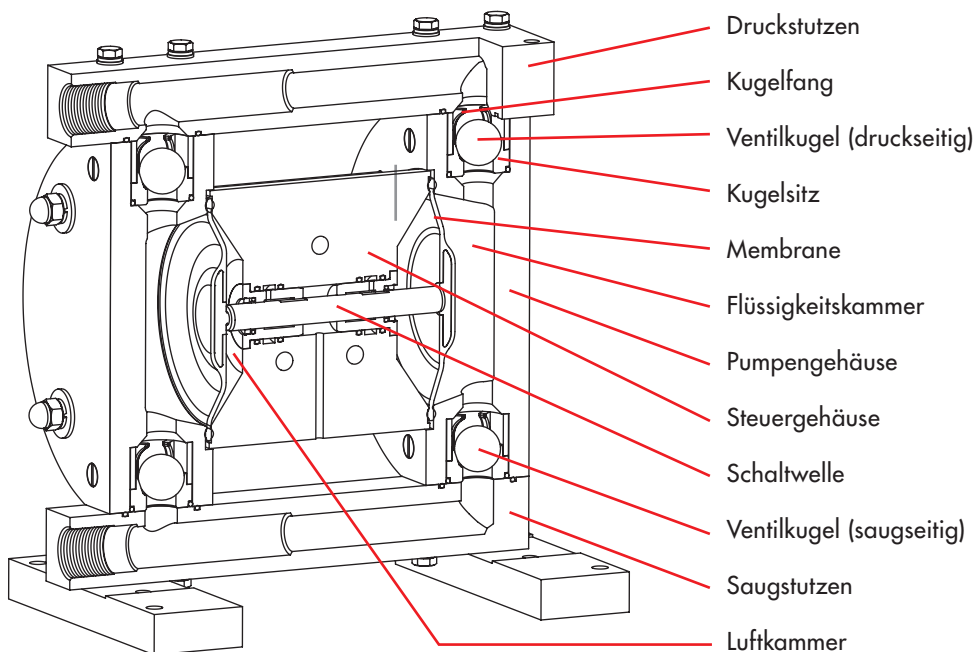
Takt 2

FLUX Druckluft-Membranpumpen sind oszillierende Verdrängerpumpen, die aus zwei Pumpengehäusen und einem Steuergehäuse bestehen. In den beiden Pumpengehäusen befinden sich Membranen, die den Flüssigkeitsbereich (rot) und den Luftbereich (blau) trennen. Die beiden Membranen sind mit einer Welle, die sich im Steuergehäuse befindet, verbunden.

Durch abwechselnde Befüllung der Luftkammern mit Druckluft werden die Membranen bewegt (Takt 1 und Takt 2). Dabei wird der Förderprozess über ein leicht demontierbares Steuerventil geregelt.

Die in Massivbauweise ausgeführten Pumpen sind für Dauerbetrieb ausgelegt und vollkommen wartungsfrei.

Die Konstruktionsmerkmale





JA!

Ich interessiere mich für Pumpentechnologie der Spitzenklasse und bitte um Zusendung folgender Prospekt-Unterlagen:

- | | |
|---|---|
| <input type="checkbox"/> JUNIORFLUX/COMBIFLUX | <input type="checkbox"/> FLUX Druckluft-Membranpumpen |
| <input type="checkbox"/> FLUX Fass- und Containerpumpen | <input type="checkbox"/> FLUX Mischer |
| <input type="checkbox"/> FLUX Exzentrerschneckenpumpen | <input type="checkbox"/> FLUX Durchflussmesser |
| <input type="checkbox"/> FLUX Tauchkreiselpumpen | <input type="checkbox"/> FLUX Abfülleinheiten |

Name

Firma

Abteilung

Straße

PLZ, Ort

Telefon

Fax

E-mail

Bitte ankreuzen, Adresse ausfüllen und faxen. Fax-Nummer siehe Rückseite!



Mehr als nur Pumpen

Der Name FLUX gilt heute weltweit als Markenzeichen für Spitzenstandards in der Pumpentechnologie. Dabei begann alles 1950 mit der Erfindung der ersten elektrischen Fasspumpe. Heute verfügt FLUX über ein umfangreiches, individuell konfigurierbares Produktspektrum. Eingesetzt werden FLUX Pumpen zum Beispiel in der chemischen und pharmazeutischen Industrie, im Maschinen- und Anlagenbau sowie in Unternehmen der Galvanotechnik, der Abwasseraufbereitung und der Lebensmittelbranche.

Ob als Einzel- oder Systemlösung – FLUX Qualität bedeutet hohe Langlebigkeit, hervorragende Wirtschaftlichkeit und ein Höchstmaß an Sicherheit.

Neben der exzellenten FLUX Produktqualität und Zuverlässigkeit schätzen unsere Kunden die ausgezeichnete Fachkompetenz und ausgesprochene Kundenorientierung unserer Mitarbeiter.

Die FLUX-GERÄTE GMBH liefert heutzutage Pumpen in nahezu 100 Länder dieser Welt.

FLUX-GERÄTE GMBH

Talweg 12 · D-75433 Maulbronn

Tel +49 7043 101-0 · Fax +49 7043 101-444

info@flux-pumpen.de · www.flux-pumps.com