



**Big Bag  
Entleerung**

**Powder Handling Excellence**

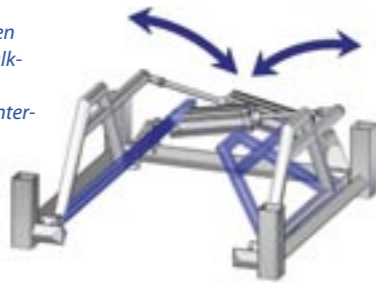


# DEC Big Bag Entleerung

Optimale Entleerung von brückenbildenden und klebrigen Produkten

Die Big Bag Entleerstationen von Dec sind modular aufgebaut. Dies gewährleistet, dass sie leicht den Produkteigenschaften angepasst und entsprechende Docking-Systeme für nicht wirksame bis zu hochaktiven Substanzen ausgewählt werden können. Ebenfalls können je nach Produktfluss spezielle Austrags-Vorrichtungen oder Klumpenbrecher installiert werden. Durch den Einsatz von Wägezellen ist eine präzise Dosierung aus dem Big Bag möglich.

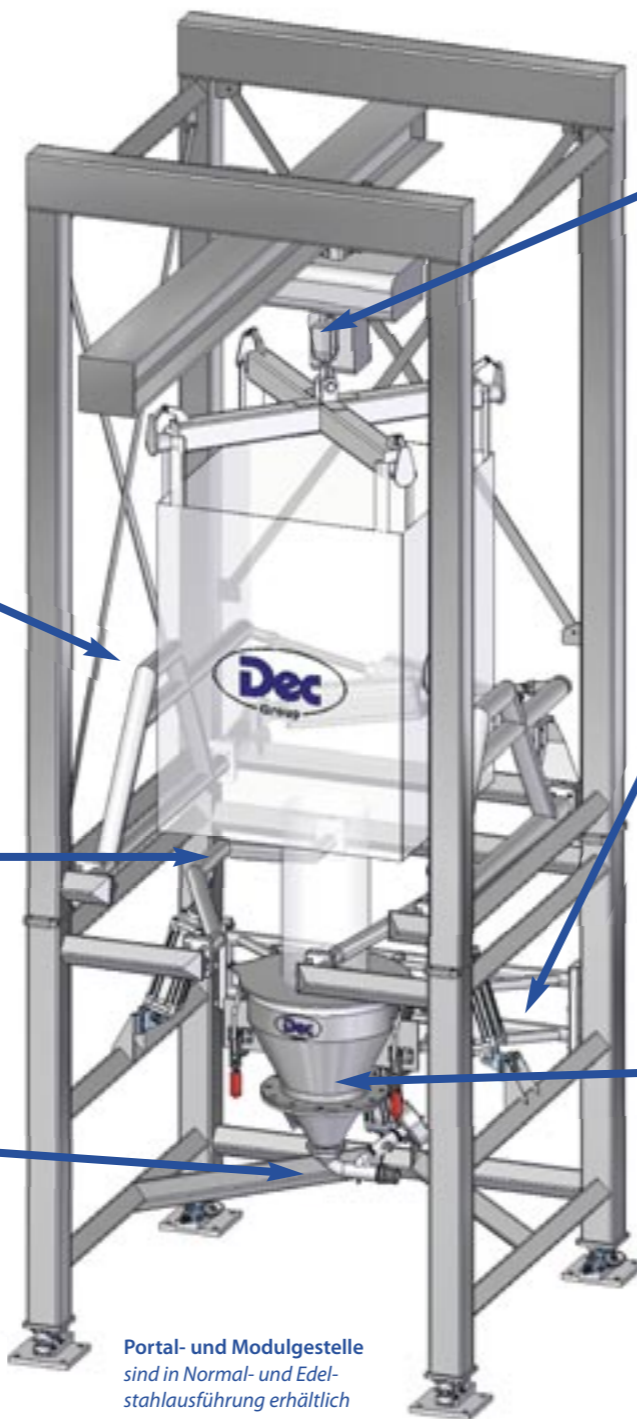
**Walkeinheiten:** Die kompakten Einheiten pressen massive Walkholme in den Big Bag Boden bzw. die Big Bag Seiten und unterstützen somit das Ausfließen von schwerfließenden und brückenbildenden Produkten.



**Ansaug-Trichter:** Die Ansaug-Trichter sind in verschiedenen Größen erhältlich und können den jeweiligen Pulvereigenschaften entsprechend angepasst werden. Fluidisiertrichter und/oder Klumpenbrecher können optional integriert werden.



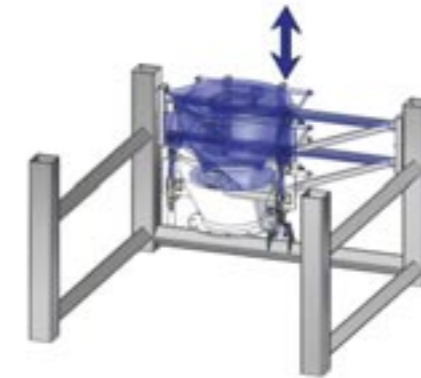
**Wägeeinheiten:** Für eine präzise Produktentnahme aus dem Big Bag.



Portal- und Modulgestelle sind in Normal- und Edelstahlausführung erhältlich



**Ladegeschirr:** Zur sicheren Big Bag Aufnahme mittels Kettenzug bzw. Gabelstapler. Eine Klemmvorrichtung für lose Inliner ist nachrüstbar. Bei wenig Raumhöhe stehen Spezialausführungen zur Verfügung.



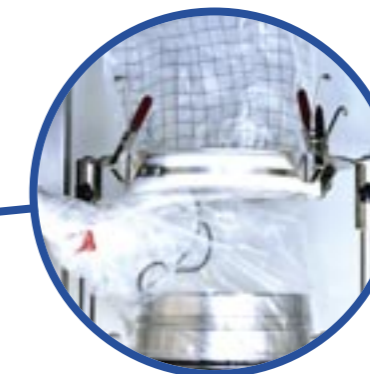
**Auslaufspannvorrichtung:** Die Spannvorrichtung senkt das Anschlussystem ab und gewährleistet einen straffen Big Bag Auslauf. Somit kann das Produkt frei aus dem Big Bag fließen.

## DEC Docking Systeme Der passende Anschluss für Ihre Anforderungen



### Anschlussystem

Das Anschlussystem mit Doppelring und Hebelmechanismus ermöglicht das staubfreie Anschließen und Entleeren der Big Bags. (OEB1-2) Austauschbare Innenrohre gewährleisten eine hohe Flexibilität bei z.B. Gebindewechsel.



### UniDock System

Das UniDock System\* ermöglicht eine vereinfachte Entleerung von Big Bags und gewährleistet einen hohen Sicherheitsgrad (OEB 4), Effizienz und einen zuverlässigen Betrieb.

\*Patent angemeldet



### DCS Docking System

Für höchste Containment-Anforderungen kann ein DCS Docking-System verwendet werden, das primäres und sekundäres Containment gewährleistet.



### Modulgestell

Das Modulgestell ist sowohl zur Beschickung mit Gabelstapler als auch mit Kettenzug geeignet und kann je nach Produkteigenschaft mit wirksamen Austragshilfen ausgestattet werden. Durch die kompakte Bauart kann die Station hervorragend als mobile Einheit eingesetzt werden.



#### Schweiz

##### Dec Group

Z. I. Larges Pièces A  
Chemin du Dévent  
P. O. Box 9  
1024 Ecublens

Tel: +41 21 694 20 40  
Fax: +41 21 694 20 59

#### Deutschland

##### Dec Deutschland GmbH

Max-Knöferl-Str. 6  
85290 Geisenfeld

Tel: +49 8452 73223 0  
Fax: +49 8452 73223 11

#### Irland

##### Dec Ireland

Derry, Barefield  
Ennis. Co. Clare  
Ireland

Tel: +353 86 606 7001  
Fax: +353 65 671 0111

#### Großbritannien

##### Dec UK Ltd.

The Beetham Suite  
Clawthorpe Hall Business Centre  
Burton  
Lancashire  
LA6 1NU

Tel: +44 1524 784 345  
Fax: +44 1524 784 353

#### Indien

##### Dietrich Engineering Consultants

India Pvt. Ltd  
Churchgate House  
Veer Nariman Road 32-34  
Mumbai - 400 001

Tel: +91 22 2288 1006  
Fax: +91 22 2204 9408

#### Polen

##### Tekpro Sp. z o.o.

ul. Wojska Polskiego 9  
39-300 Mielec

Tel: +48 17 788 6428  
Fax: +48 17 774 5150

#### USA

##### Dec USA Inc.

1118 Industrial Pkwy.  
Brick, NJ 08724

Tel: +1 732 2027536  
Fax: +1 908 6030145

#### China

##### Dec China

Building 3, 526 Fute No.3 Road E,  
Pilot Free Trade Zone  
Shanghai, PRC 200131

Tel: +86 135 2424 8975



# Powder Handling Excellence