

110% MIXING SOLUTIONS



Ihr Prozess ist Mehrwert

ystral.com

Ystral[®]
110% MIXING SOLUTIONS



110% MIXING SOLUTIONS

Mit unserem umfangreichen Wissen und langjähriger Erfahrung als Maschinen- und Anlagenbauer erarbeiten wir gemeinsam mit unseren Kunden Lösungen für ihre Anwendungen, die einen sofort realisier- und quantifizierbaren Mehrwert bieten.

Wir begleiten sie dabei mit Herzblut und vollem Engagement durch alle Prozessschritte.

Ob in der Chemie- oder der Pharmaindustrie, Farben und Lacke, in der Kosmetik oder für die Lebensmittelproduktion – bei ystral finden Sie die Lösung für Ihre spezielle Anwendung – vom Laborgerät bis zur Produktionsmaschine.

Als mittelständisches und inhabergeführtes Unternehmen mit Tochtergesellschaften in China, Indien und Singapur sowie zahlreichen Vertretungen zeigen wir weltweit Präsenz und sind für zukünftige Anforderungen bestens aufgestellt.

Ihr Prozess ist Mehrwert. Fordern Sie uns!



Mischen Pulverbenetzung
 Inline Dispergieren
 Mischdispergieren Dispergieren
 Leitstrahlmischen
 Nassmahlen Emulgieren
 Homogenisieren Rühren

110% MIXING SOLUTIONS



Auszug von Anwendungsbeispielen



- | | | | | |
|---|---|---|--|---|
| <p>CHEMIE</p> <ul style="list-style-type: none"> Batteriegele Betonzuschlagsstoffe Entschäumer Enzymlösungen und Suspensionen Fasern, Folien und Filme Fußbodenbeschichtungen Katalysatoren Keramische Suspensionen Kleb-, Dicht- und Dämmstoffe Kunststoffe Mineralöle Papierstreichmassen Pflanzenschutz-/Düngemittel PVA-Lösungen Reinigungs- und Pflegemittel Schäume Schmierfette und Öle Saatgutbeschichtungen etc. | <p>FARBEN UND LACKE</p> <ul style="list-style-type: none"> Coil- und Container-Coatings Dispersionsfarben Druckfarben Holzschutzlacke und Lasuren Industrielacke KFZ-Serien- und Reparaturlacke Markierungsfarben etc. | <p>KOSMETIK</p> <ul style="list-style-type: none"> Cremes Deodorants Duftstoffe Gele Haarlack Handwaschpaste Lippenstiftmasse Lotionen Nagellack Naturkosmetika Parfum und Aromastoffe Pigmentpasten Seifen Shampoo Sonnenschutzmittel Zahnpaste und Zahngel etc. | <p>LEBENSMITTEL</p> <ul style="list-style-type: none"> Aromen Babynahrung Brotaufstriche Dips Eiscreme-Premix Fette Getränke Honig Margarine und Pflanzen-creme Marmeladen und Konfitüren Milchprodukte Saucen und Dressings Schokoladenmassen Senf Softdrinks Stärkelösungen etc. | <p>PHARMA</p> <ul style="list-style-type: none"> Enterale Nahrungsmittel Gele Hustensaft Impfstoffe Salben Wirkstoffcoatings etc. |
|---|---|---|--|---|

INHALT	Seite
ystral – eine Denkfabrik der Verfahrenstechnik	6
YSTRAL Leitstrahlmischer	Luftetragsfreies Mischen 8
YSTRAL Dispermix	Mischen und Dispergieren 10
YSTRAL X-Chargen-Dispergierer	Chargen dispergieren 12
YSTRAL TDS-Saugmischer	Pulver einsaugen und mischen 14
YSTRAL Multipurpose	Mischen, Mischdispergieren, Dispergieren 16
YSTRAL Z-Inline-Dispergierer	Inline dispergieren 18
YSTRAL Conti-TDS	Nr. 1 in der Pulverbenetzung 20
YSTRAL PiloTec und PiloTec-Plant	ystral Technologie im Labor- und Technikumsmaßstab 22
ystral Engineering und Consulting	Maßgeschneiderte Systemlösungen 24
ystral Anlagenbau	Modulare Komponenten 26
	Anwendungsspezifische Prozessanlagen 28
ystral Versuchszentrum	Wir teilen unser Know-how 30

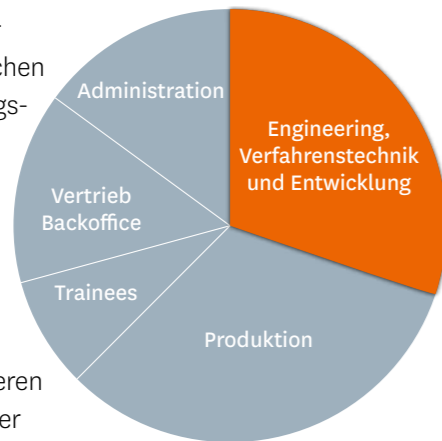
ystral – eine Denkfabrik der Verfahrenstechnik

Seit über 45 Jahren

Unseren Erfolg verdanken wir unserem Wissen, unserer Erfahrung – sowie viel Herzblut für unsere Arbeit und unsere Kunden.

Das Know-how von ystral bildet die Basis für unsere Lösungen. ystral erlaubt und fördert, dass das Wissen im Unternehmen in möglichst allen Köpfen steckt. So durchlaufen beispielsweise unsere Verfahrenstechniker einen langjährigen Schulungs- und Lernprozess, um ihr Wissen dann erfolgreich in den Markt zu bringen. Das Ergebnis: Sie gehören zu den Fachkräften der Branche und sind weltweit anerkannte Experten.

Der große Anteil unserer Mitarbeiter in den Bereichen Engineering, Anwendungs- und Verfahrenstechnik zeigt deutlich den Unternehmensschwerpunkt und gleichzeitig die Kernkompetenz von ystral.

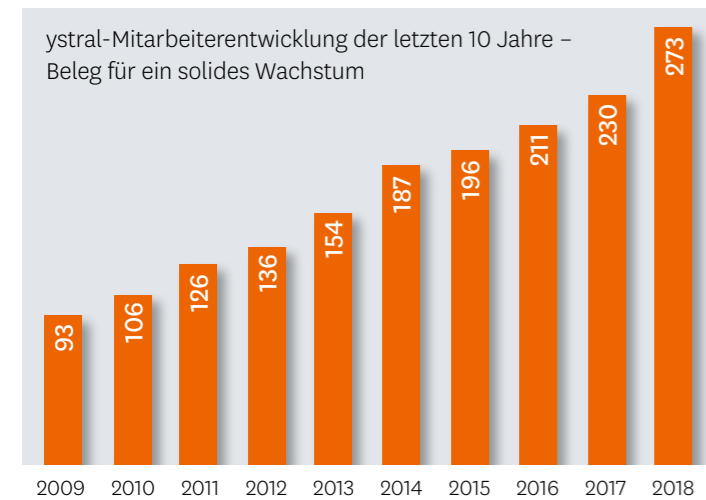


Unsere Experten diskutieren Aufgabenstellungen in der strömungsmechanischen Verfahrenstechnik auf Augenhöhe, teilen ihr Wissen und achten dabei auch immer auf's Detail.

Hierdurch entstehen Lösungen für Ihre Anwendung, die das Prädikat „110% MIXING SOLUTIONS“ zu Recht verdienen.



Unsere Mitarbeiter – die Köpfe hinter den ystral „110% MIXING SOLUTIONS“.



Peter Manke und David Manke, Geschäftsführende Gesellschafter



YSTRAL Leitstrahlmischer

Konstante Produktqualität beim Mischen

Das überlegene Mischprinzip

Effektive Mikro- und Makrovermischung sind Voraussetzung, um in den verschiedensten Anwendungsbereichen eine konstante Produktqualität zu erreichen. Der YSTRAL Leitstrahlmischer erfüllt alle Anforderungen, die an eine vollständige und homogene Durchmischung des Behälterinhaltes gestellt werden.

Hierbei sind Wirtschaftlichkeit, optimales Mischverhalten und einfache Handhabung keine Gegensätze.

Die wesentlichen Vorteile:

- Effektive Mikro- und Makrovermischung des gesamten Behälterinhalts ohne Lufteintrag
- Kompletter Stoffaustausch über alle Behälterebenen durch die vertikale Durchmischung
- Die eingesetzte Energie wird bis zu 90% in Vertikalströmung umgesetzt – kein rotierender Behälterinhalt
- Auch schwere Sedimente werden durch gezielte Strömungen suspendiert
- Keine freilaufende Welle und keine freilaufenden Mischwerkzeuge
- Keine Trombenbildung und kein Lufteintrag
- Behältereinbau von oben, von unten, seitlich oder Betrieb am Hubgestell
- Bei offenen Behältern keine Behälterfixierung notwendig



So funktioniert der YSTRAL Leitstrahlmischer:

- Ein schnell drehender Rotor, der von einem Deflektorrohr (Stator) umgeben ist, erzeugt einen nach unten gerichteten Leitstrahl, der den Flüssigkeitsstrom direkt auf den Behälterboden leitet.
- Am Behälterboden teilt sich der Strom und erzeugt an der Außenwand eine nach oben gerichtete Strömung.
- An der Oberfläche wird der Flüssigkeitsstrom wieder in Richtung Behälterboden umgelenkt.



Technische Daten

Leistung	0,5 – 55 kW
Spannung	230 / 400 V, 50 / 60 Hz, Sonderspannungen
Drehzahl	750 / 1.500 min ⁻¹ , 1.500 / 3.000 min ⁻¹ Stufenlos bis 3.600 min ⁻¹ mit Frequenzumrichter
Lagerflansch	Aluminium beschichtet, 1.4404 (AISI 316 L)
Tauchteil	Edelstahl 1.4404 (AISI 316 L), Sonderwerkstoffe
Dichtung	Lippendichtung, Gleitringdichtung einfach oder doppelt je nach Einsatzbedingung
Optionen	explosiongeschützte Ausführung, Zertifikate, Qualifizierungen



YSTRAL Dispermix

Mischen und Dispergieren in einem Arbeitsgang

Mischen und Dispergieren mit nur einer Maschine

Der YSTRAL Dispermix wird dort eingesetzt, wo Mischen alleine nicht ausreicht und zusätzlich dispergiert werden muss. Der Dispermix bewirkt eine intensive Durchmischung des Behälterinhalts im Mikro- und Makrobereich und dispergiert im gleichen Arbeitsgang das Produkt. Eine zusätzlich nachgeschaltete Scherkranddispergierung kann entfallen.

Durch optimale Misch-/Dispergierleistung, Wirtschaftlichkeit und einfache Handhabung der eingesetzten Mischwerkzeuge erfüllt der YSTRAL Dispermix die hohen Anforderungen anspruchsvoller Produktionsprozesse.

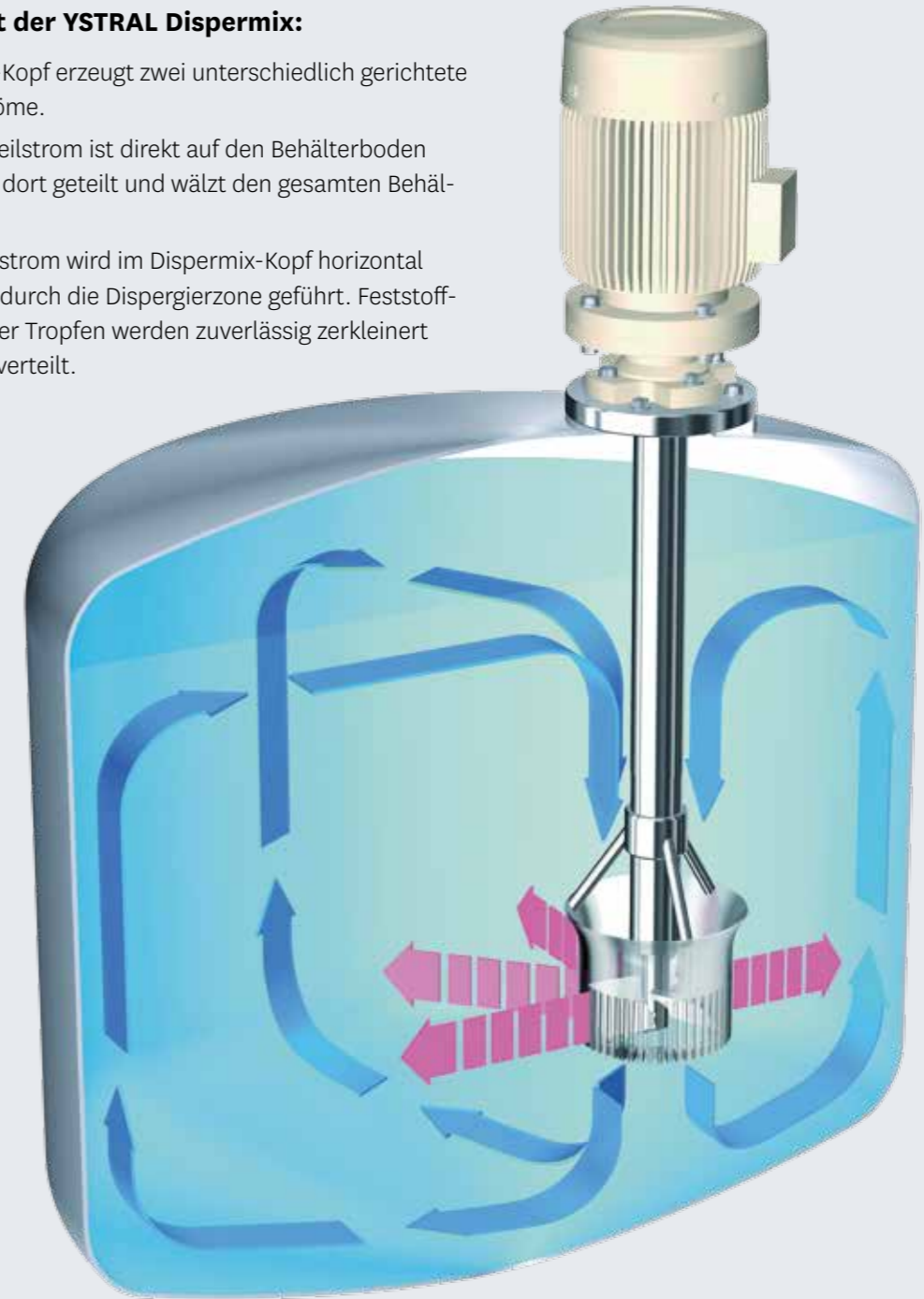
Die wesentlichen Vorteile:

- Effektive Mikro- und Makrovermischung des gesamten Behälterinhalts ohne Lufteintrag
- Gleichzeitige Zerkleinerung von Agglomeraten und somit bessere Benetzung
- Auch schwere Sedimente werden suspendiert und dispergiert
- Verschiedene Schlitzbreiten erlauben die Anpassung an die entsprechende Anwendung
- Keine freilaufende Welle und keine freilaufenden Misch- und Dispergierwerkzeuge
- Behältereinbau von oben, von unten, seitlich oder Betrieb am Hubgestell



So funktioniert der YSTRAL Dispermix:

- Der Dispermix-Kopf erzeugt zwei unterschiedlich gerichtete Flüssigkeitsströme.
- Ein vertikaler Teilstrom ist direkt auf den Behälterboden gerichtet, wird dort geteilt und wälzt den gesamten Behälterinhalt um.
- Ein zweiter Teilstrom wird im Dispermix-Kopf horizontal abgelenkt und durch die Dispergierzone geführt. Feststoffanteile und/oder Tropfen werden zuverlässig zerkleinert und homogen verteilt.



Technische Daten

Leistung	0,5 – 55 kW
Spannung	230 / 400 V, 50 / 60 Hz, Sonderspannungen
Drehzahl	750 / 1.500 min ⁻¹ , 1.500 / 3.000 min ⁻¹ Stufenlos bis 3.600 min ⁻¹ mit Frequenzumrichter
Lagerflansch	Aluminium beschichtet, 1.4404 (AISI 316 L)
Tauchteil	Edelstahl 1.4404 (AISI 316 L), Sonderwerkstoffe
Dichtung	Lippendichtung, Gleitringdichtung einfach oder doppelt je nach Einsatzbedingung
Optionen	explosionsschutztaugliche Ausführung, Zertifikate, Qualifizierungen



YSTRAL X-Chargen-Dispergierer

Dispergieren nach dem Rotor-Stator-Prinzip

Höchste Schergradienten

Die Feinverteilung von Feststoffen (Suspensionen) und Flüssigkeiten (Emulsionen) in vorgelegten flüssigen Medien wird durch das perfekt abgestimmte Zusammenspiel verschiedener Zerkleinerungsvorgänge bewirkt.

Hochpräzise Dispergierwerkzeuge werden individuell an die jeweilige Aufgabenstellung angepasst.

Die wesentlichen Vorteile:

- Robuste Rotor-Stator-Werkzeuge mit engem Radialspalt sorgen für hohe Schergradienten
- Durch Prall- und hochfrequente Druck-Entspannungsvorgänge wird eine starke Dispergierwirkung erzielt
- Feststoffanteile und/oder Tropfen werden zuverlässig zerkleinert und homogen verteilt
- Unterschiedliche Rotor-Stator-Paarungen erlauben die Anpassung an die entsprechende Anwendung
- Chargendispergierung direkt im Behälter
- Kein rotierender Behälterinhalt – keine Trombenbildung und kein Lufteintrag
- Keine freilaufende Welle und keine freilaufenden Dispergierwerkzeuge
- Behältereinbau von oben, von unten, seitlich oder Betrieb am Hubgestell



So funktioniert der YSTRAL X-Chargen-Dispergierer:

- Robuste Rotor-Stator-Werkzeuge mit engem Radialspalt sorgen für hohe Schergradienten.
- Durch Prall- und hochfrequente Druck-Entspannungsvorgänge wird eine starke Dispergierwirkung erzielt.
- Feststoffanteile und/oder Tropfen werden zuverlässig zerkleinert und homogen verteilt.



Technische Daten

Leistung	1,5 – 55 kW
Spannung	230 / 400 V, 50 Hz, Sonderspannungen möglich
Drehzahl	1.500 / 3.000 min ⁻¹ , stufenlos bis 3.600 min ⁻¹ über Frequenzumrichter
Lagerflansch	Aluminium beschichtet, 1.4404 (AISI 316 L)
Tauchteil	Edelstahl 1.4404 (AISI 316 L), Sonderwerkstoffe
Dichtung	Lippendichtung, Gleitringdichtung einfach oder doppelt je nach Einsatzbedingung
Umfangsgeschwindigkeit	10 – 54 m/s
Optionen	explosionsschutz Ausführung, Zertifikate, Qualifizierungen



YSTRAL TDS-Saugmischer

Hier kann Staub erst gar nicht entstehen

Staubarmes Einsaugen, Suspendieren und Lösen von Pulvern in Flüssigkeiten

YSTRAL TDS-Saugmischer saugen Pulver, Flüssigkeiten oder Gase unter Niveau in Flüssigkeiten ein und homogenisieren gleichzeitig den Behälterinhalt.

Das zum Einsaugen erforderliche Vakuum wird im Mischkopf erzeugt. Die Maschine wird mittels Flansch oder Traverse von oben in den Behälter eingebaut. Alternativ kann der TDS-Saugmischer an einem Hubgestell arbeiten.

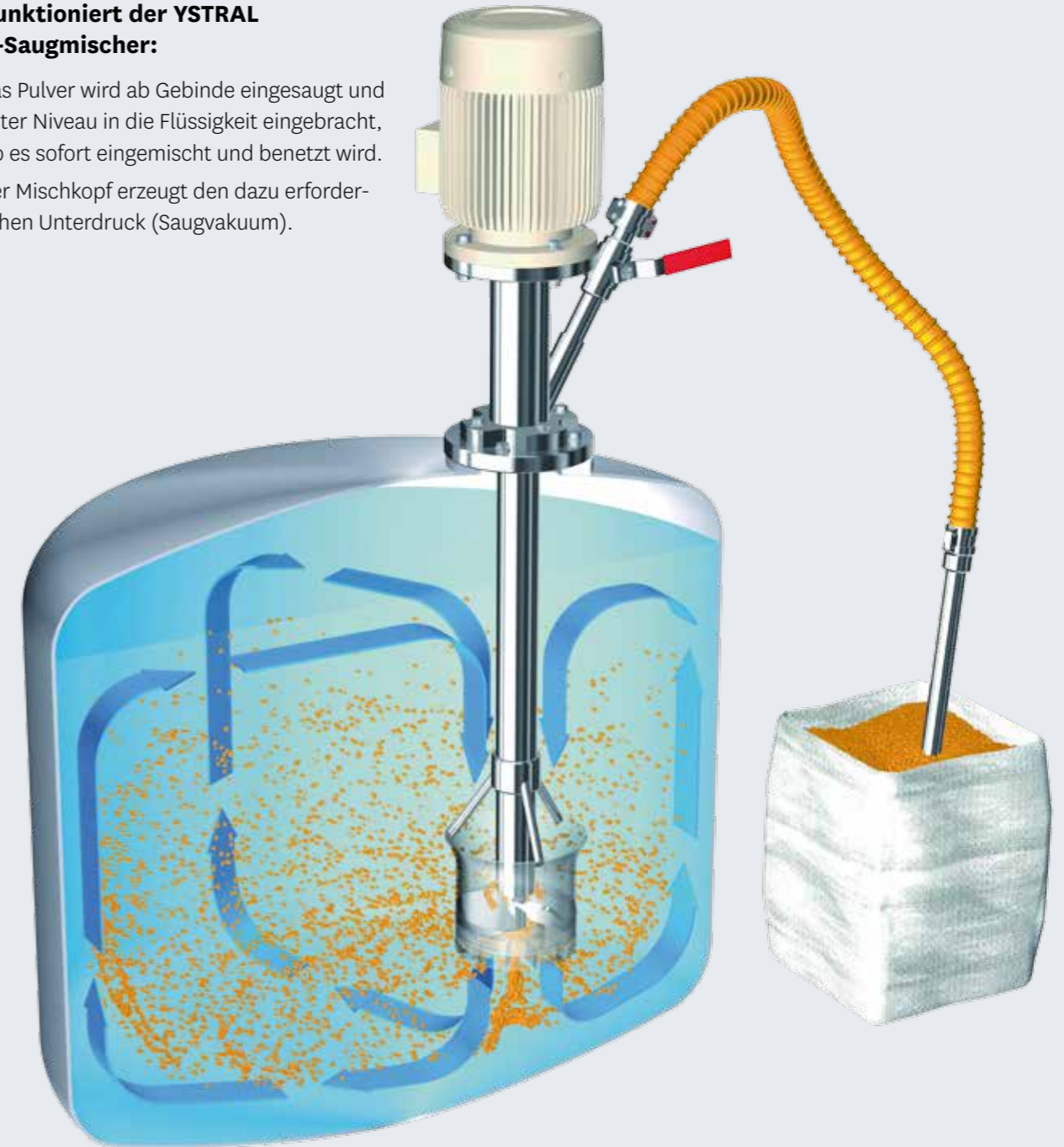
Die wesentlichen Vorteile:

- Pulver staubfrei in Flüssigkeiten einsaugen, mischen und suspendieren mit einer Maschine
- Die Staubbelastung beim Pulvereintrag wird durch die Absaugung direkt ab Gebinde vermieden
- Effektive Mikro- und Makrovermischung des gesamten Behälterinhalts bei gleichzeitigem Pulvereintrag
- Kompletter Stoffaustausch und Homogenität über alle Behälterebenen durch das Leitstrahlmischprinzip
- Auch Flüssigkeiten und Gase können eingesaugt werden
- Sofortige Benetzung unter Flüssigkeitsniveau
- Vermeidung von Produktanhaftungen an der Behälterwand oder Einbauteilen
- Keine freilaufende Welle und keine freilaufenden Mischwerkzeuge



So funktioniert der YSTRAL TDS-Saugmischer:

- Das Pulver wird ab Gebinde eingesaugt und unter Niveau in die Flüssigkeit eingebracht, wo es sofort eingemischt und benetzt wird.
- Der Mischkopf erzeugt den dazu erforderlichen Unterdruck (Saugvakuum).



Technische Daten

Leistung	1,5 – 25 kW
Spannung	230 / 400 V, 50 Hz, Sonderspannungen
Drehzahl	1.500 / 3.000 min ⁻¹ Stufenlos bis 3.600 min ⁻¹ mit Frequenzumrichter,
Lagerflansch	Aluminium beschichtet, Edelstahl 1.4404 (AISI 316 L)
Tauchteil	Edelstahl 1.4404 (AISI 316 L), Sonderwerkstoffe
Dichtung	Lippendichtung, Gleitringdichtung einfach oder doppelt je nach Einsatzbedingung
Optionen	explosionsschutzfähige Ausführung, Zertifikate, Qualifizierungen



YSTRAL Multipurpose X50/X100/X200

Flexibilität ist Trumpf

Multifunktional durch austauschbare Schäfte und Werkzeuge

Der Vorteil der YSTRAL Multipurpose-Aggregate liegt im modularen Aufbau: wechselbare Werkzeugschäfte und austauschbare Misch- und Dispergierwerkzeuge. Dies war bisher nur aus dem Laborbereich bekannt.

Mit YSTRAL Multipurpose kann dieser Vorteil auch für die Produktion genutzt werden. Mit nur einer Maschine lassen sich unterschiedliche Produkte und Produktmengen mit dem jeweils am besten dafür geeigneten Werkzeug herstellen.

Für die Anforderungen im Hygienebereich sind alle Verbindungen entsprechend GMP-Richtlinien abgedichtet. Zahlreiche Antriebs- und Stativ-Varianten runden die Multipurpose-Systeme ab.

Die wesentlichen Vorteile:

- Höchste Flexibilität schafft Investitionssicherheit – kurze Rüstzeiten und einfaches Handling
- Chargengrößen von 5 bis 2.000 l werden durch die X50-, X100- und X200-Serie abgedeckt
- Verschiedene Antriebs- und Stativ-Varianten
- Der X100/X50-Adapter ermöglicht es, mit einem X100 auch Mengen im Bereich von 5 bis 1.000 l zu produzieren
- Durch den einfachen Austausch der Schäfte können Sie leitstrahlmischen, mischdispergieren, dispergieren, Pulver einsaugen und benetzen

WERKZEUGE



Leitstrahlmischer:
Homogenes Mischen und Suspensieren ohne Lufteintrag



Dispermix:
Homogenes Mischen und Dispergieren in einem Schritt



HS-Dispermix:
Dispermix mit erhöhter Scherwirkung



Chargen-Dispergierer:
Dispergieren mit höchsten Schergradienten



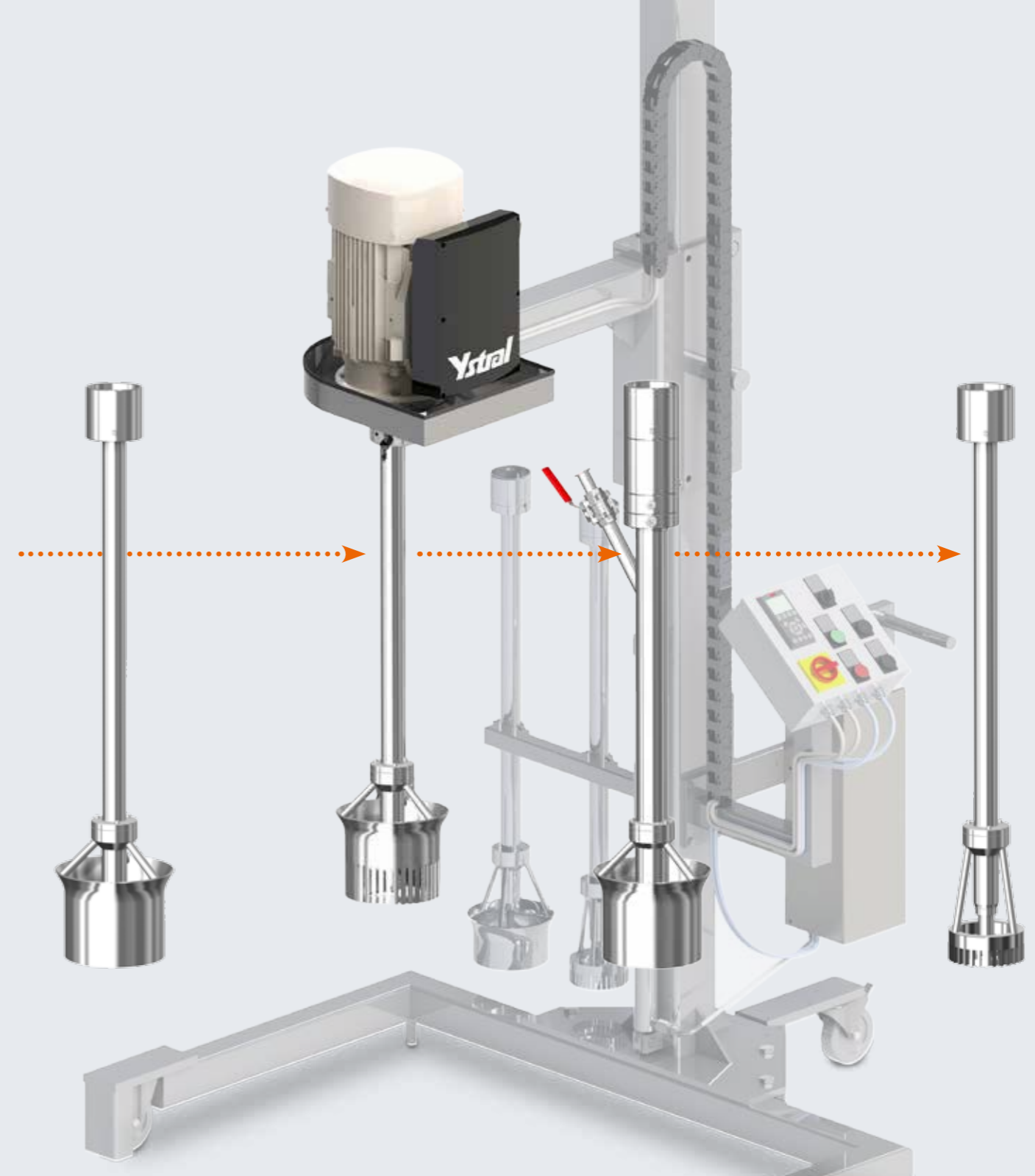
TDS Saugmischer:
Staubfreies Einsaugen und Benetzen von Pulvern in Flüssigkeiten



Andere Werkzeuge auf Kundenwunsch



Adapter für kleine Chargen:
Der Adapter ermöglicht Ihnen, an einer YSTRAL Multipurpose X100 (ab 100 l Chargengröße) einen X50-Schaft zu nutzen, um auch Mengen im Bereich von 5–100 l abzudecken.



Technische Daten

Leistung	1,5 kW – 7,5 kW mit auswechselbaren Werkzeugschäften
Spannung	230 / 400 V, 50 / 60 Hz, Sonderspannungen
Drehzahl	750 / 1.500 min ⁻¹ , 1.500 / 3.000 min ⁻¹ Stufenlos bis 3.600 min ⁻¹ mit Frequenzumrichter
Werkzeugschaft	getrennt vom Motor gelagerte Welle, Steckverbindung zum Antrieb
Tauchteil	Edelstahl 1.4404 (AISI 316 L), Sonderwerkstoffe
Dichtung	Lippendichtung, Gleitringdichtung je nach Einsatzbedingung
Optionen	explosionsschutztaugliche Ausführung, Zertifikate, Qualifizierungen



YSTRAL Z-Inline-Dispergierer

Extreme Feinverteilung von Suspensionen und Emulsionen

Hohe Schergradienten mit dem Rotor-Stator-Prinzip

Die YSTRAL-Inline Dispergiermaschinen arbeiten nach dem Rotor-Stator-Prinzip. Bedingt durch den engen Radialspalt zwischen Rotor und Stator sowie die hohe Umfangsgeschwindigkeit des sich drehenden Rotors werden sehr große Schergradienten erzeugt.

Durch die Schlitze zwischen den Rotorzähnen gelangt das Produkt in die Scherzone und verlässt diese wieder über die Statorschlitze. Aufgrund der Vielzahl-Geometrie von Rotor und Stator wirken weitere mechanische Kräfte auf das zu dispergierende Produkt.



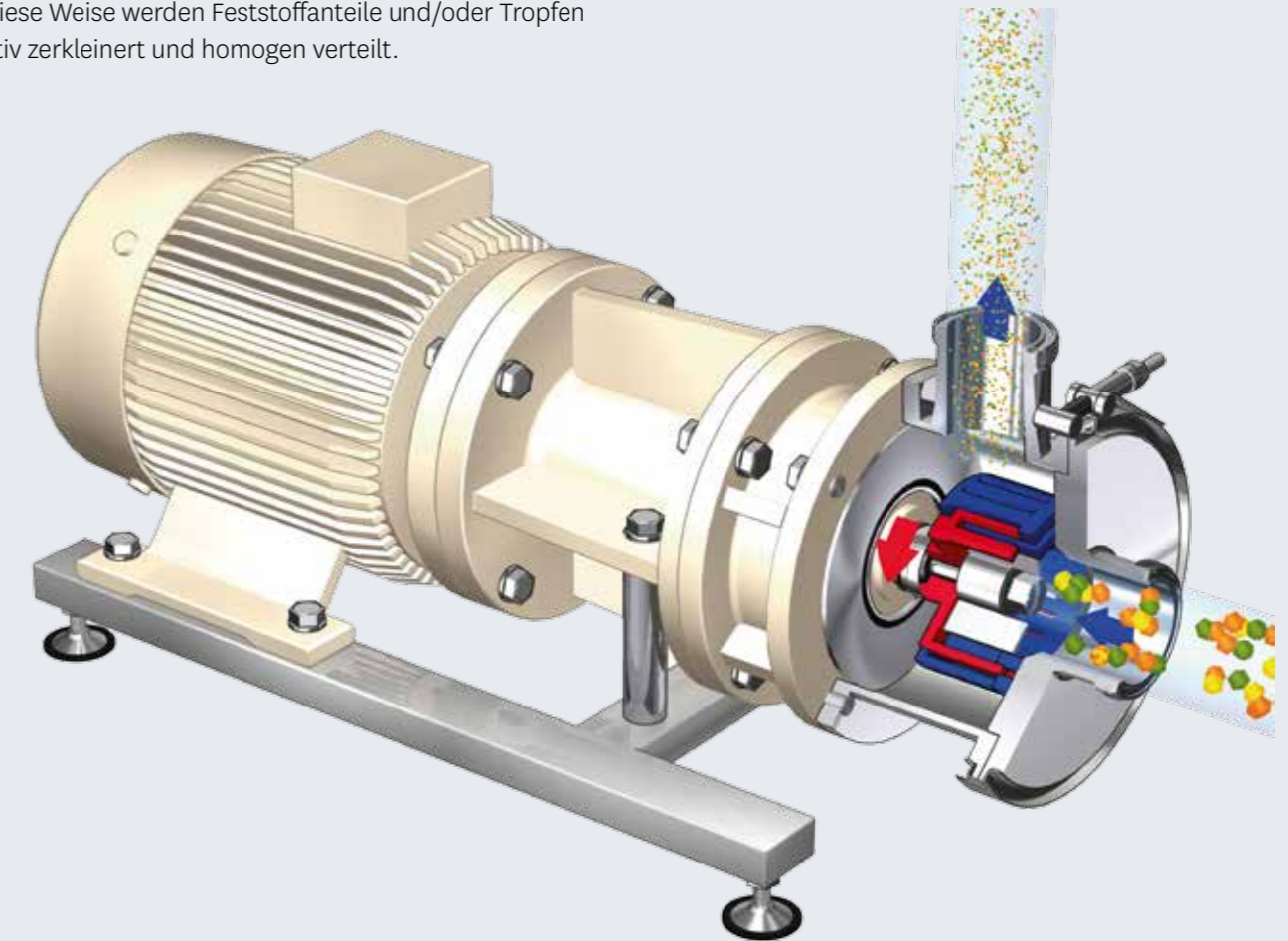
Die wesentlichen Vorteile:

- Chargen-Dispergierung im Umlauf oder Inline-Dispergierung in einem Durchgang
- Kurze und reproduzierbare Prozesse
- Präzise und bei Bedarf mehrstufige Scherwerkzeuge
- Enges Tröpfchenspektrum bei Emulsionen sowie vollständige Desagglomeration bei Suspensionen
- 3A Zertifizierung – einfache Reinigung durch CIP
- Selbstfördernd bei nieder- und mittelvviskosen Produkten
- Umfangsgeschwindigkeiten bis zu 54 m/s



So funktioniert der YSTRAL Z-Inline-Dispergierer:

- Das Produkt wird durch ein Rotor-Stator-System geführt.
- Durch den inneren Rotorkranz wird die Flüssigkeit maximal beschleunigt, am Statorkranz vollkommen abgebremst und anschließend über den nächsten Rotorring wieder maximal beschleunigt.
- Auf diese Weise werden Feststoffanteile und/oder Tropfen effektiv zerkleinert und homogen verteilt.



Technische Daten

Leistung	1,5 – 110 kW
Spannung	230 / 400 V, 50 / 60 Hz, Sonderspannungen
Drehzahl	750 / 1.500 min ⁻¹ , 1.500 / 3.000 min ⁻¹ Stufenlos bis 3.600 min ⁻¹ über Frequenzumrichter
Dispergierkammer	Edelstahl 1.4404 (AISI 316 L), Sonderwerkstoffe
Umfangsgeschwindigkeit	10 – 54 m/s
Durchsatz Flüssigkeit	0,2 - 100 m ³ /h
Dichtung	Konfigurationen je nach Anforderung
Optionen	explosionsschutz Ausführung, Zertifikate, Qualifizierungen



YSTRAL Conti-TDS

Die Nr. 1 in der Pulverbenetzung

Pulver einsaugen, benetzen, dispergieren – mit der YSTRAL Conti-TDS

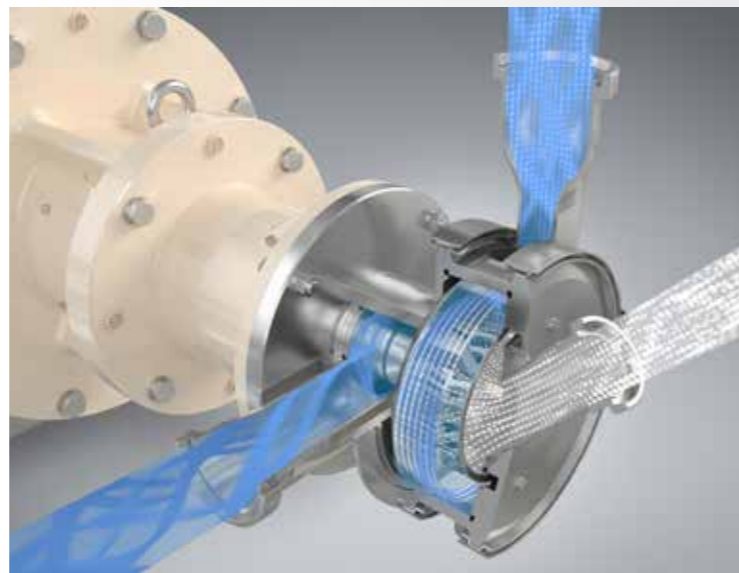
Die staub- und verlustfreie Gebindeentleerung, der Pulvertransport und die Zugabe, die Benetzung und Dispergierung bis zur vollständigen Desagglomeration werden von einer einzigen Maschine realisiert – der YSTRAL Conti-TDS.

Pulver werden nicht nur einfach benetzt, sondern unter Vakuum in die Flüssigkeit eindispertiert. Agglomeratbildung wird vermieden. Besserer Aufschluss, höhere Wirksamkeit der Rohstoffe und höhere Produktqualität sind das Ergebnis.

Durch das Zusammenfassen von Verfahrensschritten in einer Maschine ergibt sich ein enormes Rationalisierungspotential.

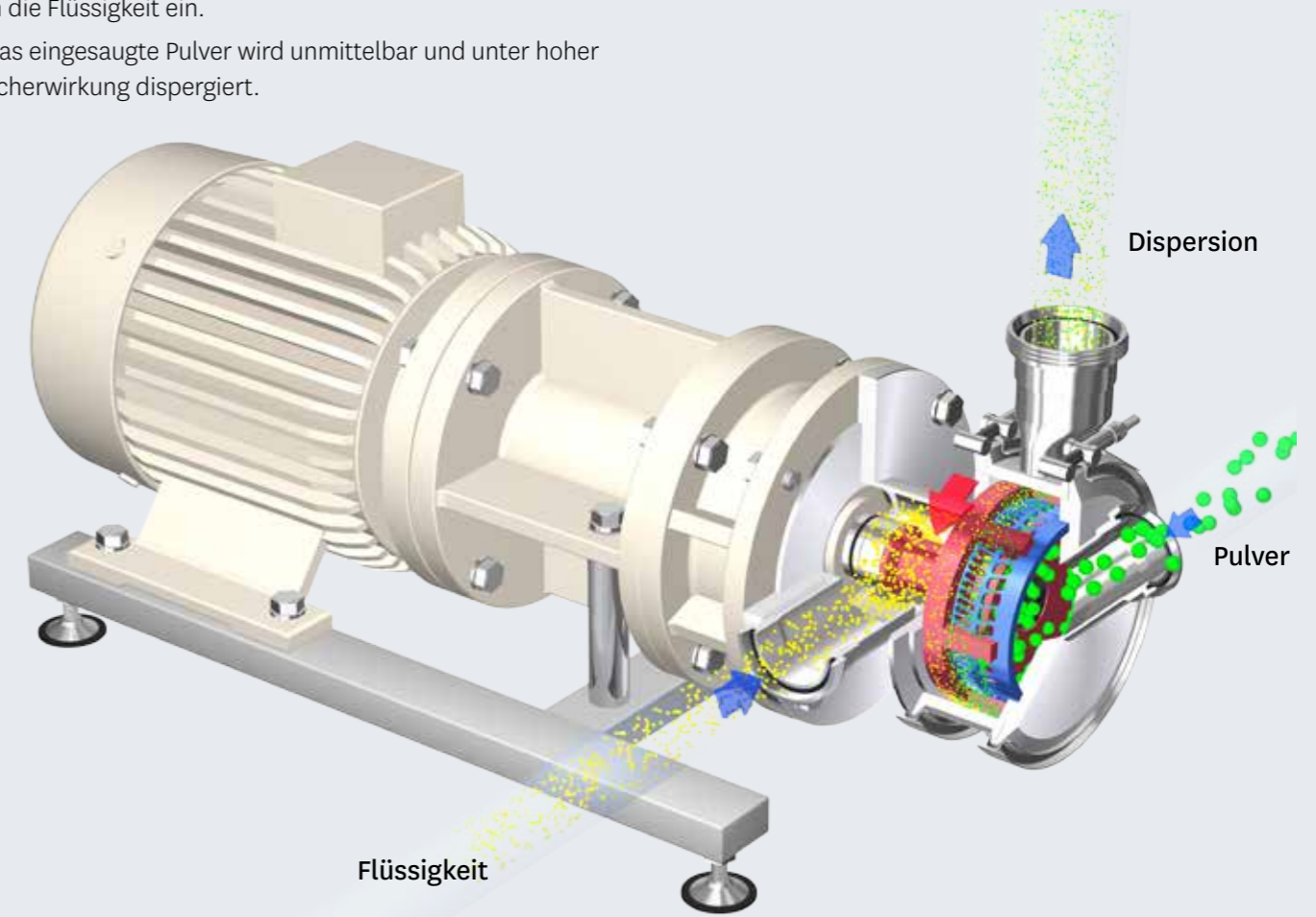
Die wesentlichen Vorteile:

- Produktionszeiten werden minimiert
- Teilprozesse entfallen vollständig
- Produktionskosten werden reduziert
- Sauberer Prozess durch einen staub- und verlustfreien Pulvereinzug auch von schwer zu benetzenden, klebenden oder staubenden Pulvern
- Einsaugen und Dispergieren von Pulvern direkt ab Silo (über Puffertrichter), Big Bag, Trichter, Sack, Fass etc.
- Keine verklebten Behälter und Einbauteile
- 3A Zertifizierung – einfache Reinigung durch CIP
- Schnelle und reproduzierbare Herstellung der Produkte durch den unmittelbaren und vollständigen Aufschluss der Rohstoffe
- Kein Eintrag von Fremdluft, Pulverförderung unter Vakuum im Dichtstrom



So funktioniert die YSTRAL Conti-TDS:

- Die YSTRAL Conti-TDS basiert auf dem Prinzip des YSTRAL Inline-Dispergierers.
- Ein spezielles Rotor-Stator-System erzeugt einen hohen Unterdruck und saugt Pulver staub- und verlustfrei direkt in die Flüssigkeit ein.
- Das eingesaugte Pulver wird unmittelbar und unter hoher Scherwirkung dispergiert.



Technische Daten

Leistung	5,5 – 250 kW
Spannung	230 / 400 / 500 V, 50 Hz, Sonderspannungen möglich
Drehzahl	1.500 / 3.000 min ⁻¹ stufenlos bis 3.600 min ⁻¹ mit Frequenzumrichter
Dispergierkammer	Edelstahl 1.4404 (AISI 316 L), Sonderwerkstoffe Werkzeuge austauschbar, Schnellverschlüsse
Durchsatz Flüssigkeit	10 - 200 m ³ /h
Einsaugleistung Pulver	bis 24 t/h
Maximale Viskosität	200.000 mPas (abhängig von Baugröße und Einsatz der Maschine)
Dichtung	Konfigurationen je nach Anforderung
Optionen	explosionsschutz Ausführung, Zertifikate, Qualifizierungen



YSTRAL PiloTec

ystral Technologie im Labor- und Technikums-Maßstab

Unsere Maschinen für Ihre Forschung und Entwicklung

Die neueste Generation multifunktionaler YSTRAL PiloTec-Systeme bietet Ihnen die Möglichkeit, etablierte Produktionsverfahren nun auch im Labormaßstab einzusetzen.

Auf der Grundlage der Conti-TDS-Technologie können in einem Arbeitsgang Pulver staubfrei eingesaugt, benetzt und unter Vakuum dispergiert werden.

Ein einfacher Wechsel der Werkzeuge ermöglicht den Betrieb im innovativen Multi-Z- oder Z-Inline-Verfahren mit mehrstufigen Scherkranz-Systemen.

Etablierte Verfahren und ein von der Chargengröße unabhängiger spezifischer Energieeintrag garantieren Ihnen hervorragende und gleichbleibende Ergebnisse. Diese können problemlos in den Produktionsmaßstab übertragen werden – ein sicheres Scale-up zum ystral Anlagenbau.

Das leistet die YSTRAL PiloTec:

- Pulver staub- und verlustfrei einsaugen, benetzen und dispergieren
- Emulgieren, Homogenisieren, Nassmahlen und Mischen
- Größtmögliche Flexibilität gegeben durch einfach handhabbare Wechselwerkzeuge
- CIP-fähig
- Hygienic-Design

Erweiterung zur YSTRAL PiloTec-Plant

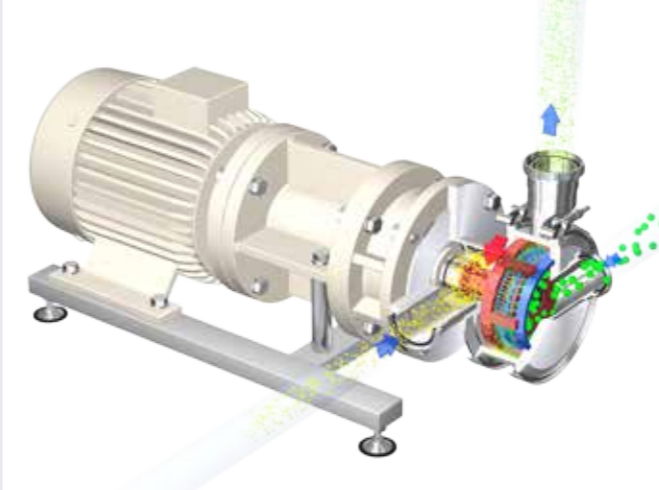
Der modulare Aufbau ermöglicht die Erweiterung zur YSTRAL PiloTec-Plant. Eine Prozessanlage mit ystral Mischtechnik, Systemen zum Handling von Pulvern und Flüssigkeiten, Messtechnik und Sensorik sowie weiteren Komponenten.



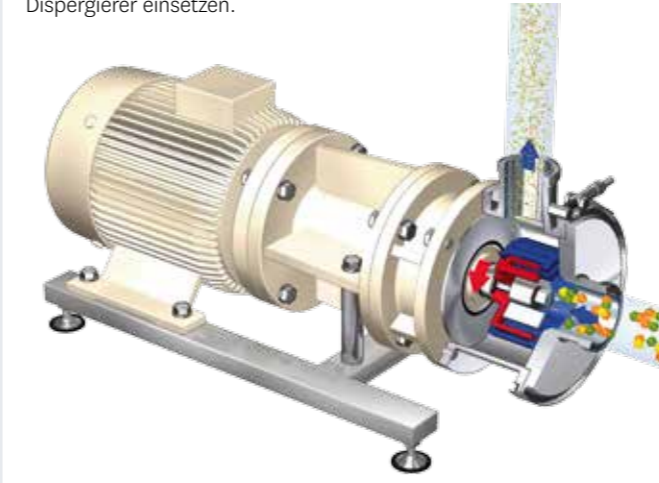
Hohe Flexibilität

Mit der YSTRAL PiloTec nutzen Sie unsere langjährige Erfahrung aus industriellen Prozessen und bleiben bei variablen Anforderungen flexibel. Sie können im Handumdrehen vom Conti-TDS-Verfahren auf den Multi-Z oder Z-Inline-Betrieb umstellen.

Der Conti-TDS-Betrieb erlaubt staub- und verlustfreien Pulvereintrag über ein in der Mischkammer erzeugtes Vakuum.



Multi-Z- oder Z-Inline-Betrieb: Die YSTRAL PiloTec lässt sich im Handumdrehen unter Nutzung der Conti-TDS-Kammer als Inline-Dispergierer einsetzen.



- Pulvereintrag auch über eine Sauglanze direkt ab Gebinde möglich
- Einsaugen von Flüssigkeiten zur Herstellung von Emulsionen
- Problemlose Verarbeitung von schwer benetzbaren, spontan quellenden, stark schäumenden und klebenden Pulvern
- Kolloidale Benetzung und Dispergierung unter Vakuum
- Vollständige Desagglomeration der Rohstoffe – höhere Produktqualität

- Inline Dispergieren in der Conti-TDS-Kammer (Multi-Z)
- Mehrstufige Scherkränze mit verschiedenen Schergradienten
- Beste und reproduzierbare Dispergierergebnisse unabhängig von der Viskosität im Chargen- oder Inline-Betrieb
- Hervorragend zum Nassmahlen geeignet

Technische Daten

Leistung	4 kW
Spannung	400 V, 50 Hz, Sonderspannungen
Drehzahl	stufenlos bis 12.000 min ⁻¹ mit Frequenzumrichter
Schergeschwindigkeit	bis zu 60 m/s
Dispergierkammer	1.4404 (AISI 316 L)
Chargengrößen	flexibel ab 5 l bis zu 200 l
Durchsatz Flüssigkeit	2-14 m ³ /h
Einsaugleistung Pulver	bis 15 kg/min
Dichtung	Konfigurationen je nach Anforderung
Optionen	explosionsschutztaugliche Ausführung, Zertifikate, Qualifizierungen



ystral Engineering und Consulting

Maßgeschneiderte Lösungen für Ihre spezifischen Anwendungen

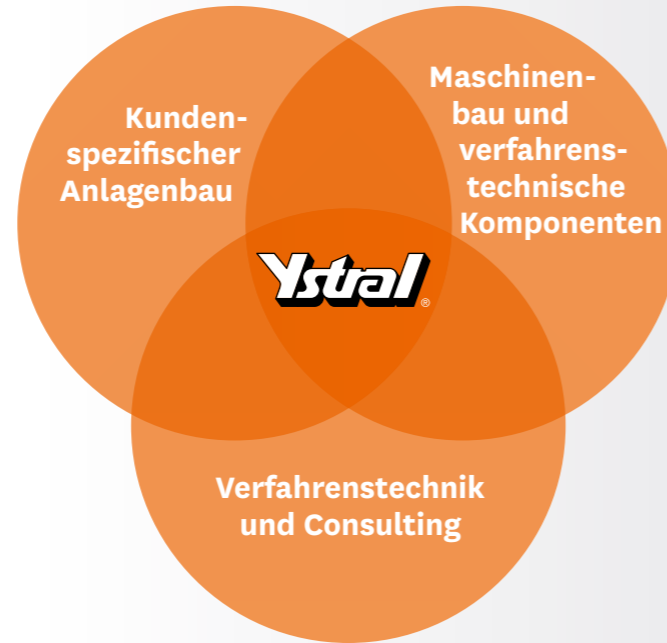
Mit branchenübergreifender Kompetenz und Herzblut entwickeln wir maßgeschneiderte Lösungen für Ihre Anwendung. Ihre individuelle Lösung steht dabei im Fokus.

Egal ob Chemie-, Lebensmittel-, Kosmetik-, oder Pharma-industrie, das weitere Programm umfasst neben den Einzelmaschinen zwei Leistungsbereiche:

1. Modulare Komponenten
2. Prozessanlagen

Gemeinsame Entwicklung

Vom Laborbereich bis hin zur industriellen Produktion: ystral Prozessanlagen werden in Zusammenarbeit mit Ihnen entwickelt und setzen weltweit Standards. Eine Verfahrensgarantie bietet die erforderlichen Sicherheiten. Dabei bilden unsere Misch-, Dispergier- und Pulverbenetzungsmaschinen den Kern.



Der Entwicklungsprozess bis zur fertigen Prozessanlage erfolgt komplett aus einer Hand:



ystral Anlagenbau

Modulare Komponenten rund um Ihre Anlage

ystral bietet neben den Misch-, Dispergier- und Pulverbenetzungsmaschinen auch eine Vielzahl modularer Komponenten zur Abdeckung der unmittelbar vor- und nachgelagerten Prozesse an.

Pulver- und Flüssigkeitshandling, Mess- und Regeltechnik, Automatisierung, Reinigungstechnik, Behälter- und Rohrleitungsbau komplettieren nach Bedarf die Anlagentechnik.

Optimal auf die spezifische Anwendung abgestimmte und integrierte Komponenten garantieren höchste Effektivität.

Pulverhandling

Mit der YSTRAL Conti-TDS lassen sich Pulver und andere Feststoffe direkt in Flüssigkeiten einsaugen und dispergieren. Um einen gleichmäßigen und stabilen Pulverfluss zu gewährleisten, haben wir unterschiedliche Komponenten entwickelt, welche individuell auf Ihre Anwendung angepasst werden.

Flüssigkeitshandling

Unsere Prozessanlagen sind zwingend mit der Verarbeitung von Flüssigkeiten verbunden. Daher verfügen wir auch in diesem Bereich über entsprechendes Know-how. Behälter, Rohrleitungen, Pumpen, Ventile und Wärmetauscher werden ebenso integriert wie Filter-, Reinigungs- und Überwachungssysteme. Weiterhin können flüssige Komponenten ebenso wie Pulver eingesaugt und z.B. emulgiert werden.

Steuerungstechnik

Rezepturgesteuerte und vollautomatische Prozessanlagen oder nur einzelne Mess- und Regeleinheiten. Verwiegung, Temperaturregelung und Füllstandsüberwachung, CIP/SIP sowie Visualisierung und Dokumentation – Sie entscheiden über den Umfang unserer Leistung. Wir passen uns an vorhandene Systeme an und sorgen für eine reibungslose Integration.



Pulverhandling: Unsere tägliche Herausforderung – Pulver in Flüssigkeiten einsaugen und dispergieren



Flüssigkeitshandling: Einsaugen und emulgieren, lagern, transportieren, dosieren, wärmen oder kühlen



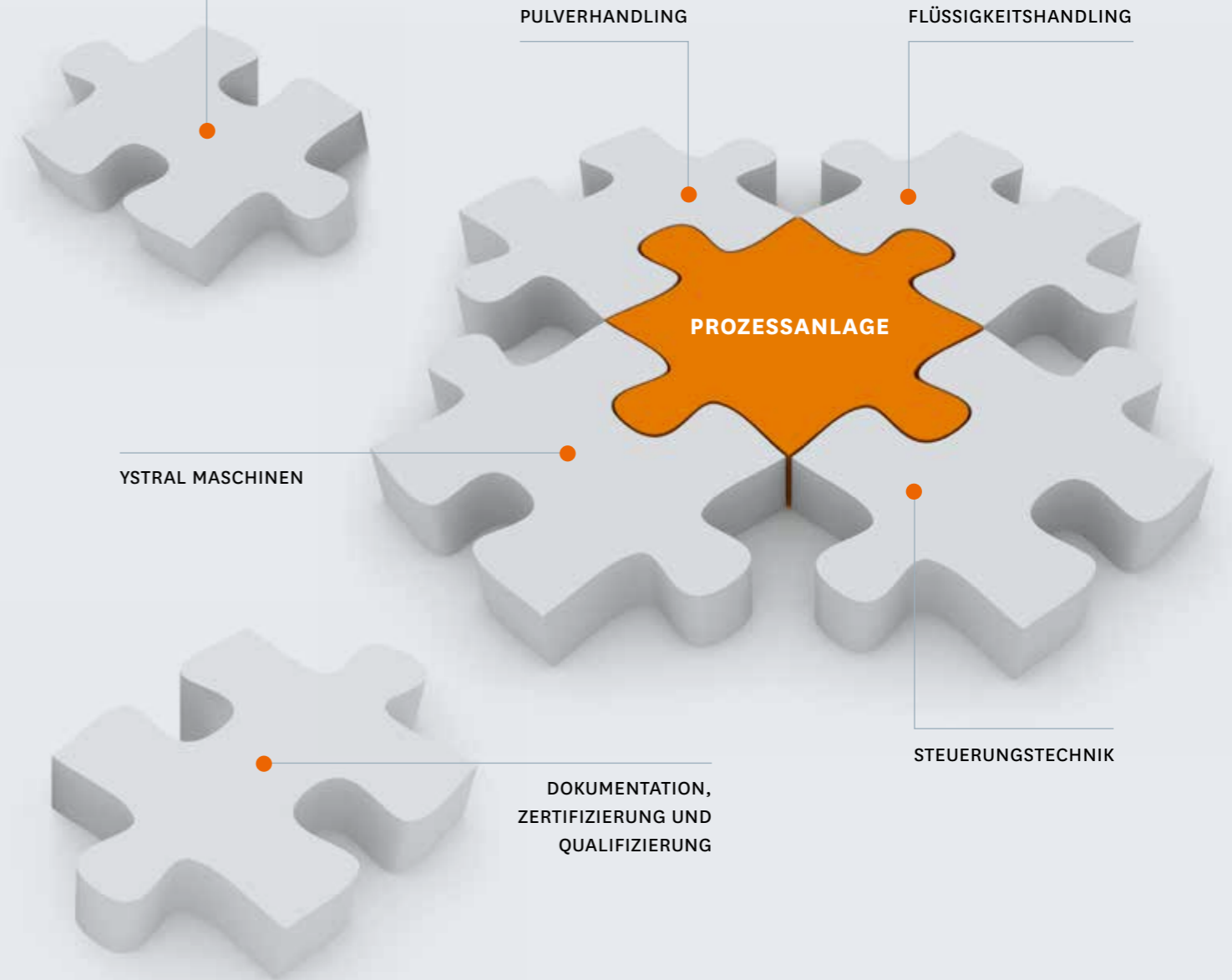
Steuerungstechnik: Sie entscheiden ob manuell, teil- oder vollautomatisch

Prozessanlagen von ystral können modular zusammengestellt werden. Das spart Zeit und Kosten.

ENGINEERING UND CONSULTING

PULVERHANDLING

FLÜSSIGKEITSHANDLING



PROZESSANLAGE

YSTRAL MASCHINEN

DOKUMENTATION,
ZERTIFIZIERUNG UND
QUALIFIZIERUNG

STEUERUNGSTECHNIK



ystral Anlagenbau

Anwendungsspezifische Prozessanlagen –
in allen Branchen etabliert

Farben und Lacke, Kleb-, Dicht- und Dämmmassen, Beschichtungen, Sprühemulsionen, Schokoladenmassen, Milchprodukte, Wirkstoffcoatings, Home Care, Personal Care und viele weitere Produkte werden bereits auf Prozessanlagen aus dem Hause ystral produziert.

Die Wirtschaftlichkeit und Effizienz der Herstellprozesse kann mit Hilfe der individuellen und auf kleinstem Raum gebauten Prozessanlagen wesentlich gesteigert werden. Einmal entwickelt werden diese von unseren Kunden weltweit als Standard eingesetzt.

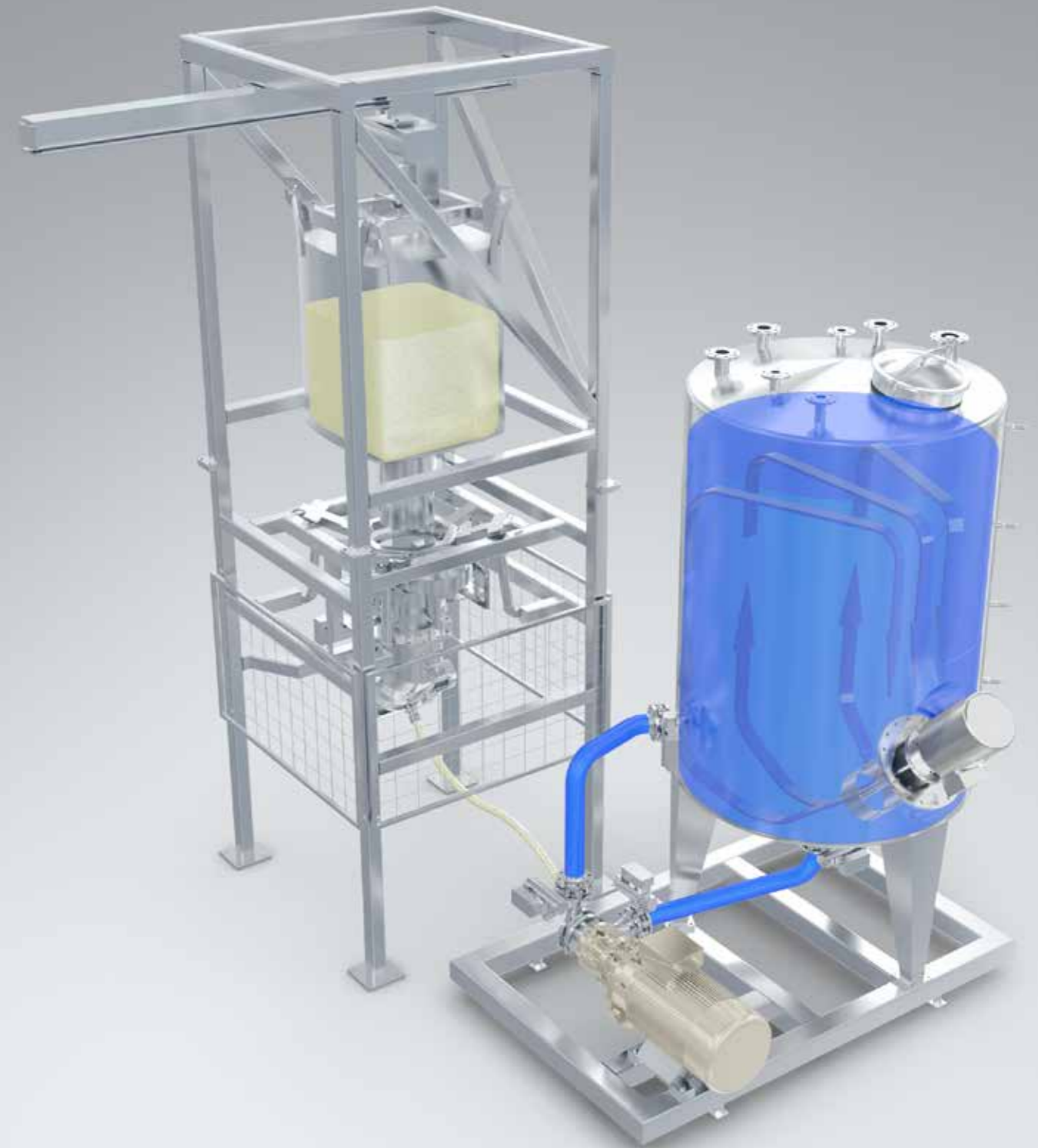
Die wesentlichen Vorteile:

- Wirtschaftlichkeit und Effizienz auf kleinstem Raum
- Signifikante Einsparungen durch die optimale Integration verschiedener Prozessschritte
- Eigene Verfahrensentwicklung und eigener Anlagenbau
- Investitionssicherheit durch flexible, langlebige und zuverlässige Anlagen
- Branchenübergreifende Kompetenz und mehr als 45 Jahre Erfahrung

Containersysteme, die flexibel an verschiedenen Standorten verwendet werden können, stehen ebenso zur Verfügung wie komplett auf Rahmen gebaute und automatisierte Produktionseinheiten, die sogenannten Skidded Units.

Rezeptursteuerung, Visualisierung, Verwiegung, Mess- und Regeltechnik, Behälter und Rohrleitungen, CIP Systeme – die Anlagen werden im ystral-Werk komplett aufgebaut und von Ihnen nach einem Probelauf unter Produktionsbedingungen abgenommen. Vor Ort stehen Ihnen dann unsere Techniker zum Aufbau, zur Inbetriebnahme und darüber hinaus auch für Service zur Verfügung.

Dies ist die Basis für die ystral Verfahrensgarantie.



Das ystral Versuchszentrum

Wir teilen unser Know-how

Gemeinsam mit unseren Verfahrenstechnikern können Sie neue effiziente Produktionsprozesse entwickeln oder bestehende Prozesse verbessern.

In unserem Versuchszentrum steht nahezu die gesamte Bandbreite an ystral Maschinen vom Labor- bis zum Produktionsmaßstab zur Verfügung.

Lernen Sie Ihre Produkte und Rohstoffe neu kennen und führen Sie Versuche mit der entsprechenden Produktionsmaschine oder im Labor- und Technikumsmaßstab zum späteren Scale-up durch.

Die wesentlichen Vorteile:

- Bereits über 5.000 verarbeitete Rohstoffe/Feststoffe
- Betreuung durch Verfahrens- und Anwendungstechniker
- Dokumentation und Analyse der Prozessparameter

Verschiedene Mess- und Analysegeräte sowie Aufzeichnungsmöglichkeiten bilden die Grundlage für eine ausführliche Dokumentation der Versuche. Um Ihnen die notwendige Prozesssicherheit zu geben, erstellen wir auf dieser Basis eine Verfahrensgarantie.

Zusätzlich bieten wir Ihnen die Möglichkeit, Versuchsmaschinen aus unserem umfangreichen Maschinenpark zu mieten. Gerne begleiten wir Sie auch hier bei der Inbetriebnahme sowie bei den Versuchen vor Ort.





- Hauptsitz und Niederlassungen: ystral gmbh, Ballrechten-Dottingen | ystral india, Bangalore | ystral asia, Singapur | ystral beijing, China
● Vertretungen



Unsere 110% MIXING SOLUTIONS – für Sie gemacht

Mit unserem großen Wissen und unserer langjährigen Erfahrung in der Verfahrens- und Anwendungstechnik bieten wir branchenübergreifend gezielte, kundenorientierte Lösungen an – vom Laborgerät bis zur Produktionsmaschine oder -anlage.

Gemeinsam mit Ihnen erarbeiten wir Konzepte und Umsetzungen für Ihre individuellen Anwendungen, die für Sie einen sofort realisierbaren und quantifizierbaren Mehrwert bedeuten. Bei allen Prozessschritten begleiten wir Sie mit Herzblut und vollem Engagement. Zu unserer Philosophie zählt, nicht nur die Pflichtaufgaben zu erfüllen, sondern auch mit großer Dynamik die Kür in den jeweiligen Prozessen für Sie zu berücksichtigen.

Damit wir zusammen unser gemeinsames Ziel verwirklichen:

110% MIXING SOLUTIONS

Ystral[®]
110% MIXING SOLUTIONS

ystral gmbh
maschinenbau + processtechnik
Wettelbrunner Strasse 7
79282 Ballrechten-Dottingen
Germany

Tel. +49 7634 5603 - 0
Fax +49 7634 5603 - 99
ystral@ystral.de

ystral.com