

Durchflussmesser



Mehr als nur Pumpen



Über FLUX

FLUX Pumpentechnologie – die richtige Lösung selbst für anspruchsvolle Flüssigkeiten



Mehr als nur Pumpen

Eine Marke. Ein Versprechen.

Seit mehr als 60 Jahren steht FLUX für Pumpentechnologie. Die Erfindung der elektrischen Fasspumpe nahmen wir als Initialzündung. Inzwischen ist die Technologie vielfältiger geworden. Innovationen aus dem Hause FLUX haben die Arbeitsabläufe rund um das Ab- und Umfüllen von Fluiden entscheidend verbessert.

Oft heißt es, dass der Mittelstand ein Motor des Fortschritts sei. Wir freuen uns, wenn sich unser Familienunternehmen dazu eignet, diese Behauptung zu unterstreichen.

Mit FLUX treffen Sie eine langfristig gute Entscheidung. Mit unseren Technologien und Produkten wollen wir Ihnen helfen, Zeit und Geld zu sparen – und ganz nebenbei die Nerven zu schonen. Darum freuen wir uns, wenn Sie Ihre Wünsche mit uns besprechen.

Herzlichst Ihr

Klaus Hahn,
Geschäftsführer FLUX-GERÄTE GMBH

Pumpen, entleeren, mischen, abfüllen, dosieren – wenn Flüssigkeiten in Bewegung kommen, werden die Anforderungen vielfältig. In jedem Fall muss der Prozess reibungslos verlaufen. Dafür steht das Markenzeichen FLUX. Es wird weltweit geschätzt als Inbegriff für Qualität, für Sicherheit und für Lösungen, die jede individuelle Anforderung langfristig erfüllen.

Reibungslose Prozesse – das gewährleistet FLUX nicht nur bei vergleichsweise einfach zu fördernden Flüssigkeiten, sondern auch dann, wenn das Fördermedium nur zäh oder überhaupt nicht fließt, wenn es aggressiv ist oder bei Prozessen, die sich im Hygiene- oder Ex-Bereich abspielen. Um die Aufgaben bestmöglich für den Kunden zu lösen, bietet FLUX ein breites Spektrum an Kompetenzen. Also deutlich mehr als nur Pumpen. Technisch gesehen bedeutet dies ein umfangreiches Produkt-System aus Pumpen, Motoren, Durchflussmessern, Zubehör und vielem mehr. Projektbezogen gesehen bedeutet „Mehr als nur Pumpen“, dass wir unsere Kunden vom ersten Anruf bis zur Lösung begleiten – und, wenn gewünscht, auch darüber hinaus.

Damit hält FLUX die Prozesse in Bewegung. Langfristig. Einfach, komplex oder völlig individuell auch über Auftragskonstruktionen: FLUX ist auf alle Wünsche vorbereitet. Und vor allem darauf, dass unsere Kunden mehr brauchen als nur Pumpen.



Die weltweit erste elektrische Fasspumpe

Qualität

Der Markenname FLUX ist ein Qualitätsversprechen an unsere Kunden. Sie vertrauen mit Recht darauf, dass sie von uns stets beste Qualität erhalten.

- ▶ **Zuverlässigkeit.** Ganz konkret: Jede Minute Stillstand ist eine Minute zu viel. FLUX tritt an, um Ausfallzeiten bestmöglich zu vermeiden.
- ▶ **Langlebigkeit.** Die bis ins Detail durchdachte Konstruktion sorgt langfristig für sichere Funktion auch unter härtesten Einsatzbedingungen.
- ▶ **Made in Germany.** Auch weiterhin bleibt FLUX seinem zentralen Produktionsstandort in Maulbronn treu.
- ▶ **Auszeichnungen.** Preise wie z. B. der if product design award, den die Produkte der Marke FLUX schon mehrfach erhalten haben, unterstreichen den besonderen Anspruch der Marke FLUX.



Eigene Spritzgussfertigung, hier für das Gehäuse eines FMC.



Komplette Montage der Durchflussmesser FMC/FMJ erfolgt im Hause FLUX mit eigens dafür angefertigten Montagevorrichtungen.



Jeder Durchflussmesser wird überprüft und kalibriert – 100 % Qualitätskontrolle!

Meilensteine der Durchflussmessertechnologie bei FLUX

- ▶ **1960:** Einführung der ersten Durchflussmesser-Baureihe FM Ringkolbenzähler
- ▶ **1979:** Einführung Baureihe FM Taumelscheibenzähler
- ▶ **1991:** Einführung Baureihe FMC Taumelscheibenzähler
- ▶ **2000:** Einführung Baureihe FMJ Taumelscheibenzähler
- ▶ **2008:** Einführung Baureihe FMT Turbinenzähler
- ▶ **2011:** Einführung FMC/FMJ mit Auswertelektronik FLUXTRONIC®
- ▶ **2015:** Einführung der neuen Durchflussmesser-Baureihe FMO nach dem Ovalradprinzip
- ▶ **2015:** Lagerflansch mit Impulsgeber für indirekte, das Medium nicht berührende Durchflussmessung



Manuelle Abfüllung mit Fasspumpe und FM Ringkolbenzähler im Jahr 1960.



FMO 110 aus der neu eingeführten Baureihe FMO nach dem Ovalradprinzip.

Inhaltsverzeichnis

Übersicht

Branchen, Zertifikate, Konformitäten	05
Berührungslose Durchflussmessung	06
Mediumsberührende Durchflussmessung	07
Wissenswertes zur Auswahl des Durchflussmessertypes	08
Übersicht Durchflussmesser	10
Durchflussmesser FMC/FMJ	12
Durchflussmesser FMO	14
Auswerteelektronik FLUXTRONIC®	16
Durchflussmesser FMC und FMO als Teil für Abfüllsysteme	18
Durchflussmesser FMT 120 PP	20
Kundenspezifische Komplettlösungen	21
Zubehör für Durchflussmesser	22

Branchen, Zertifikate, Konformitäten

Für jede Branche die richtige Lösung



FLUX bietet mit anwendungsspezifisch ausgelegten Produkten für jede Branche die richtige Lösung. Orientieren Sie sich einfach an unseren Branchen-Piktogrammen, welche unserer Produkte für Ihre Branche besonders geeignet sind.



Chemie



Industrie



Oberflächentechnik



Farben und Lacke



Food



Petrochemie



Kosmetik



Pharmazie



Wasser/Abwasser



Landwirtschaft

Zertifizierte Sicherheit für unterschiedlichste Branchen und Länder: FLUX Produkte sind für den weltweiten Einsatz entwickelt und zertifiziert, sie erfüllen höchste Anforderungen und Sicherheitsstandards. Mit FLUX sind Sie immer und überall auf der sicheren Seite.

Alle FLUX Produkte entsprechen den einschlägigen, grundlegenden Sicherheits- und Gesundheitsanforderungen der EG Maschinenrichtlinie 2006/42/EG und sind daher CE zertifiziert.



Darüber hinaus sind ausgewählte FLUX Produkte auch mit folgenden Zertifikaten erhältlich:

Für den Betrieb in explosionsgefährdeten Bereichen

stehen FLUX Produkte mit Ex-Schutz zur Verfügung, welche gemäß der ATEX-Richtlinie 2014/34/EU gebaut und zertifiziert sind.



Für den Einsatz im Bereich Pharma und Food

stehen FLUX Produkte, welche gemäß EG 1935/2004 für Lebensmittelkontakt oder konform FDA CFR 21 sind, zur Auswahl.



Lagerflansch mit Impulsgeber

für berührungslose Durchflussmessung



Vorteile/Merkmale

- ▶ Ermöglicht eine indirekte, das Medium nicht berührende Durchflussmessung
- ▶ Speziell für die Exzentrerschneckenpumpen der Baureihe F 550 und F 560 mit Lagerflansch
- ▶ Theoretische Genauigkeit +/- 1 Impuls pro Messvorgang
- ▶ Ideal zum Einsatz in den Bereichen Pharma, Food, Kosmetik
- ▶ Auch zum Einsatz mit dem Fassentleerungssystem VISCOFLUX mobile S
- ▶ Eignet sich überall dort, wo oft gereinigt werden muss
- ▶ Medienbeispiele: Fette, Tomatenmark, Vaseline, Karamellcreme, Polymer Latex
- ▶ In Verbindung mit FLUXTRONIC® + Schaltverstärker, Steuereinheit oder SPS Batchabfüllung möglich
- ▶ Schutzart IP 65

Technische Daten

Anschluss Außenrohr F 550	G 2
Anschluss Außenrohr F 560	Rd 65 x 1/6
Ø Lagerflansch	160 mm
Impulskabel	5 m
Schutzart	IP 54
Anschluss Lagerflansch	4-poliger Leistungsstecker CA3 LS
Anschluss z. B. an Schaltkasten	5-polige Steckverbindung
Reed-Sensor	Magnetisch betätigt
Impulse pro Umdrehung	4

Volumen pro Impuls

Exzentrerschnecke Ø 21	0,0075 l
Exzentrerschnecke Ø 26	0,0125 l

Werkstoff

Gehäuse	Edelstahl (1.4301)
----------------	--------------------

Funktionsbeschreibung:

Der Lagerflansch mit integriertem Impulsgeber ermöglicht eine indirekte Durchflussmessung. Dazu werden die Umdrehungen der Pumpenwelle erfasst. Die Information wird dann per Impulsweitergabe zur Auswertung übermittelt, sodass die Messung ohne unmittelbaren Kontakt mit dem Medium erfolgt.

Impulsweitergabe möglich an:

Auswertelektronik FLUXTRONIC®	Steuereinheit (mit integrierter SPS)	Bestehende Steuerungen (wie z. B. SPS)
<ul style="list-style-type: none"> ▶ Zur Wandmontage ▶ Kalibrierung auf Medium möglich ▶ Anzeige abgefüllter Menge (Normalbetrieb) ▶ Mit Schaltverstärker ▶ Batch-Betrieb möglich 	<ul style="list-style-type: none"> ▶ Z. B. zur Verwendung mit VISCOFLUX mobile S ▶ Mit integrierter FLUXTRONIC® erhältlich ▶ Regulierung der Drehzahl möglich 	<ul style="list-style-type: none"> ▶ Zur externen Steuerung ▶ Mit anderen IT-Anlagen vernetzbar ▶ Für komplexe Anwendungen ▶ Nutzung bereits vorhandener Steueranlagen



Mit dem Lagerflansch mit Impulsgeber ist eine berührungslose Durchflussmessung möglich.

FLUX Durchflussmesser

für mediumsberührende Durchflussmessung



Die Anforderungen an Prozesssicherheit und Dokumentation steigen ständig – zur Sicherung der Qualität, aus ökologischen Gründen und aus betriebswirtschaftlicher Notwendigkeit. Für den Umgang mit Flüssigkeiten/Medien heißt das: maximale Präzision mit höchstmöglicher Sicherheit. Die FLUX Durchflussmesser der Baureihen FMO, FMC/FMJ und FMT erfüllen diese Anforderungen. Durch ihre Vielseitig-

keit und Bedienerfreundlichkeit machen sie die Messung spielend einfach. Ob im stationären oder flexiblen Einsatz mit Fass- und Containerpumpen oder im Anlagenbau, ob mit dünnflüssigen, reinen, niederviskosen bis hochviskosen Medien, unsere Durchflussmesser arbeiten sicher und ermöglichen so eine erfolgreiche Prozesskontrolle.

Taumelscheibenprinzip

Die Durchflussmesser der Baureihe FMC/FMJ arbeiten nach dem Prinzip der Taumelscheibe. Hierbei setzt der Flüssigkeitsstrom die Taumelscheibe in Bewegung. Aus der Anzahl der Rotationen errechnet die Auswerteeinheit FLUXTRONIC® die abgefüllte Menge. Für maximale Messgenauigkeit muss das System stets vollkommen mit Flüssigkeit gefüllt sein.



- ▶ Einsatz der FMC/FMJ Durchflussmesser überwiegend mit unseren Fass- und Containerpumpen der Baureihe 400
- ▶ Auch für den stationären Einsatz im Anlagenbau
- ▶ Einsatz des FMJ nur dann, wenn kein Batch-Betrieb notwendig ist
- ▶ Für niederviskose Medien geeignet
- ▶ Auch für den Einsatz im Ex-Bereich



Ovalradprinzip

Die Durchflussmesser der Baureihe FMO bestehen aus einer Messkammer mit Ovalrädern. Das Medium fließt durch die Messkammer und treibt so die Ovalräder an. Durch einen Reed-Sensor wird die Anzahl der hierbei geleisteten Umdrehungen gezählt und an die FLUXTRONIC® weitergegeben. Diese errechnet anhand einer zuvor eingegebenen, mediumsabhängigen Kalibrierkonstanten die durchgeflossene Menge des Fluids.



- ▶ Einsatz der Durchflussmesser FMO 101 und 102 für kleine Durchflussmengen
- ▶ Durchflussmesser FMO 104 und 110 werden überwiegend mit unseren Fass- und Containerpumpen sowie Exzenter-schneckenpumpen verwendet
- ▶ Durchflussmesser FMO 140 und 150 kommen überwiegend in größeren Anlagen zum Einsatz
- ▶ Für reine und dünnflüssige bis hochviskose Medien geeignet
- ▶ Auch für den Einsatz im Ex-Bereich
- ▶ Auch mit FDA/FOOD Zertifizierung



Turbinenradprinzip

Im Turbinenradzähler FMT 120 PP kommt ein sich im Flüssigkeitsstrom frei drehendes Turbinenmessrad zum Einsatz. Das in den Zähler strömende Medium setzt das Turbinenmessrad in eine Drehbewegung, diese wird gemessen und ausgewertet. Die Auswertung der Teilmenge und Gesamtmenge erfolgt über die fünfstellige LCD-Anzeige.



- ▶ Einsatz des FMT Durchflussmessers überwiegend mit unseren JUNIORFLUX/COMBIFLUX Pumpen
- ▶ Günstige Alternative zu unseren FMC/FMJ Durchflussmessern
- ▶ Für reine, niederviskose Medien geeignet

FLUX Durchflussmesser

Wissenswertes zur Auswahl des Durchflussmessertypes

Anschlüsse

Durchflussmessertyp	Standard-Anschlüsse (Einlass-Auslass)
FMC 100	Für Kunststoff-Versionen G 1¼ - G 1¼ A G 1½ A - G 1½ A Für Edelstahl-Version G 1½ A - G 1¼ A Rd 65 x ½ - Rd 65 x ½ G 1 - G 1 Flansch PN 10/DN 25 - PN 10/DN 25*
FMC 250	G 2¼ A - G 2¼ A
FMJ 100	G 2 A - G 1¼ A
FMO 101/102	G ¼ - G ¼
FMO 104	G ½ - G ½
FMO 110	G 1 - G 1, in Edelstahl-Version auch mit Clamp 1½ und Clamp 2
FMO 140	Flansch DIN 1092 PN 16/DN 40 - PN 16/DN 40**
FMO 150	Flansch DIN 1092 PN 16/DN 50 - PN 16/DN 50***
FMT 120 PP	G 1 - G 1 A G 1¼ - G 1 A

* Flanschabmessungen: Außen-ø 115 mm, Lochkreis-ø 85 mm, 4 Bohrungen ø 14 mm

** Flanschabmessungen: Außen-ø 150 mm, Lochkreis-ø 110 mm, 4 Bohrungen ø 18 mm

*** Flanschabmessungen: Außen-ø 165 mm, Lochkreis-ø 125 mm, 4 Bohrungen ø 18 mm

Werkstoff-Kombinationen verschiedener Durchflussmessertypen

Werkstoff	Durchflussmessertyp															
	FMC 100			FMC 250		FMJ 100	FMO 101/102		FMO 104		FMO 110			FMO 140/150		FMT 120 PP
Gehäuse	PP	S	ETFE	PP	PVDF	PP	S	PVDF	S	AL	S	AL	PVDF	S	AL	PP
Messkammer kpl. oder Laufräder	S	-	-	-	-	-	X	X	X	-	X	-	-	X	-	-
	PP	-	-	-	-	-	-	-	-	-	-	-	-	-	-	X
	PPS	X	X	-	-	-	X	-	X	X	X	X	X	X	X	-
	ETFE	-	-	X	-	-	-	-	-	-	-	-	-	-	-	-
	PE	-	-	-	X	-	-	-	-	-	-	-	-	-	-	-
	PVDF	-	-	-	-	X	-	-	-	-	-	-	-	-	-	-
Dichtungen	EPDM	X	X	X	X	X	-	X	X	X	X	X	X	X	X	-
	FKM	X	X	X	X	X	X	X	X	X	X	X	X	X	X	-
	FEP	X	X	-	-	-	-	-	-	-	-	-	-	-	-	-
	FFKM	-	-	X	-	-	-	X	X	X	X	X	X	X	X	-
	PTFE	-	-	-	-	-	-	-	-	-	-	-	-	-	-	X

Hinweis

Bei den Durchflussmessern FMC/FMJ ist im Gehäuse eine Messkammer installiert, in der sich die Taumelscheibe bewegt. Als Messkammer kpl. werden daher Messkammer und Taumelscheibe bezeichnet.

Bei den Durchflussmessern FMO/FMT bilden die Gehäuseteile eine Messkammer, in der die Ovalräder (FMO) bzw. ein Turbinenrad (FMT) als Laufräder fungieren.

Konstruktions-Werkstoffe

Werkstoff (*)	Merkmale
Edelstahl (S)	<ul style="list-style-type: none"> ▶ Verwendung als Werkstoff für Gehäuse, Ovalräder und Achsen ▶ Für alle neutralen, nicht brennbaren Medien sowie leicht brennbare Medien, Säuren und Laugen, Lösungsmittel und typisch für Lebensmittel, Kosmetik und Pharmazie ▶ Wird im Ex-Bereich verwendet ▶ Einsatztemperaturbereich bis ca. 120 °C
Hastelloy C (HC)	<ul style="list-style-type: none"> ▶ Verwendung als Werkstoff für Achsen ▶ Für leicht brennbare Medien, starke Säuren und Laugen sowie sehr aggressive Medien ▶ Wird im Ex-Bereich verwendet, wenn chemische Beständigkeit von Edelstahl nicht ausreicht ▶ Einsatztemperaturbereich bis ca. 120 °C
Aluminium (AL)	<ul style="list-style-type: none"> ▶ Verwendung als Werkstoff für Gehäuse ▶ Meist für Öle (Diesel, Hydrauliköl), Bohremulsionen, aber auch für neutrale, schwer brennbare Medien ▶ Wird im Ex-Bereich verwendet ▶ Einsatztemperaturbereich bis ca. 80 °C
Polypropylen (PP)	<ul style="list-style-type: none"> ▶ Thermoplastischer Kunststoff mit sehr gutem chemischen Beständigkeitspektrum ▶ Verwendung als Werkstoff für Gehäuse und Turbinenrad ▶ Für Säuren, Laugen und neutrale, nicht brennbare Flüssigkeiten ▶ Wird im Ex-Bereich verwendet ▶ Einsatztemperaturbereich bis ca. 60 °C
Polyvinylidenfluorid (PVDF)	<ul style="list-style-type: none"> ▶ Thermoplastischer Fluorkunststoff mit herausragender chemischer Beständigkeit ▶ Verwendung als Werkstoff für Gehäuse und Messkammer kpl. ▶ Für konzentrierte Säuren und neutrale, nicht brennbare Flüssigkeiten ▶ Einsatztemperaturbereich bis ca. 60 °C
Polyphenylensulfid (PPS)	<ul style="list-style-type: none"> ▶ Teilkristalliner Hochleistungswerkstoff mit einer sehr hohen chemischen Beständigkeit ▶ Verwendung als Werkstoff für Messkammer kpl. und Ovalräder ▶ Für nahezu alle Lösemittel, viele Säuren und Laugen ▶ Wird im Ex-Bereich verwendet ▶ Einsatztemperaturbereich bis ca. 200 °C
Ethylen-Tetrafluorethylen (ETFE)	<ul style="list-style-type: none"> ▶ Fluor-basierter Kunststoff, der durch eine hohe chemische Beständigkeit überzeugt ▶ Verwendung als Werkstoff für Gehäuse und Messkammer kpl. ▶ Für Säuren, Laugen und neutrale, nicht brennbare Flüssigkeiten ▶ Wird im Ex-Bereich verwendet ▶ Einsatztemperaturbereich bis ca. 80 °C


Dichtungs-Werkstoffe

Werkstoff (*)	Merkmale
Ethylen-Propylen-Dien-Kautschuk EPDM (0)	<ul style="list-style-type: none"> ▶ Gute Beständigkeit gegenüber Laugen und einigen Lösungsmitteln ▶ Nicht beständig gegenüber Treibstoffen, Ölen und Lösungsmitteln ▶ In Kombination mit Durchflussmesser aus Edelstahl, Polypropylen, Aluminium, Polyvinylidenfluorid und Ethylen-Tetrafluorethylen
Fluorkautschuk FKM (1)	<ul style="list-style-type: none"> ▶ Gute Beständigkeit gegenüber Säuren und Laugen sowie vielen Lösungsmitteln ▶ In Kombination mit Durchflussmesser aus Edelstahl, Polypropylen, Aluminium, Polyvinylidenfluorid und Ethylen-Tetrafluorethylen
Perfluorkautschuk FFKM (2)	<ul style="list-style-type: none"> ▶ Sehr gute Beständigkeit gegenüber Säuren und Laugen sowie fast allen Lösungsmitteln ▶ In Kombination mit Durchflussmesser aus Edelstahl, Polypropylen, Aluminium, Polyvinylidenfluorid und Ethylen-Tetrafluorethylen
Perfluorethylenpropylen FEP (3)	<ul style="list-style-type: none"> ▶ Sehr gute chemische Beständigkeit gegenüber den meisten Flüssigkeiten und Chemikalien ▶ FEP-ummantelter O-Ring besteht aus einem gummielastischen Innenring und einem FEP-Mantel, der den O-Ring nahtlos umschließt ▶ In Kombination mit Durchflussmesser aus Edelstahl, Polypropylen
Polytetrafluorethylen PTFE	<ul style="list-style-type: none"> ▶ Sehr gute Beständigkeit gegenüber Säuren und Laugen sowie fast allen Lösungsmitteln ▶ Nur in Kombination mit Durchflussmesser FMT 120 PP

* Kurzzeichen oder Nummer zur Verwendung in Typenbezeichnung

Übersicht Durchflussmesser

Schnell und einfach zum passenden Durchflussmesser für Ihre Anforderung

Durchflussmessertyp	Taumelscheibenprinzip			Ovalradprinzip	
	FMC 100	FMC 250	FMJ 100	FMO 101	FMO 102
					
Ausführungen auch in		-	-		
Schutzart	IP 54	IP 54	IP 54	IP 54	IP 54
Typische Einsatzbereiche	Für manuelles oder halbautomatisches Abfüllen in Verbindung mit Fass- und Containerpumpen oder für stationären Einsatz im Anlagenbau	Für den stationären Einsatz im Anlagenbau	Für manuelles Abfüllen in Verbindung mit Fass- und Containerpumpen	Für kleine Durchflussmengen und geringe Abüllmenge sowie präzises Dosieren	Für kleine Durchflussmengen und geringe Abüllmenge sowie präzises Dosieren
Ausführungen	In Impulsausführung oder mit Auswerteelektronik FLUXTRONIC®	Mit Auswerteelektronik FLUXTRONIC®	Mit Auswerteelektronik FLUXTRONIC®	In Impulsausführung	In Impulsausführung
Durchflussmessbereich Bei Viskosität < 5 mPas Bei Viskosität > 5 mPas	10 - 100 l/min	25 - 250 l/min	10 - 100 l/min	0,09 - 1,67 l/min 0,04 - 1,67 l/min	0,44 - 8,3 l/min 0,25 - 8,3 l/min
Messabweichung Bei Viskosität < 5 mPas Bei Viskosität > 5 mPas	+/- 1,5 %	+/- 1,5 %	+/- 1 %	+/- 2,5 % +/- 1 %	+/- 2,5 % +/- 1 %
Wiederholgenauigkeit	+/- 0,15 %	+/- 0,3 %	-	+/- 0,03 %	+/- 0,03 %
Betriebsdruck max.	PP/ETFE: 4 bar S: 6 bar	PP/PVDF: 6 bar	PP: 4 bar	PVDF: 10 bar S: 100 bar	PVDF: 10 bar S: 100 bar
Viskosität max.	2.500 mPas	2.500 mPas	2.500 mPas	1.000 mPas	1.000 mPas
Werkstoff Gehäuse	PP, S, ETFE	PP, PVDF	PP	PVDF, S	PVDF, S
Werkstoff Messkammer kpl.	PPS, ETFE	PE, PVDF	PPS	-	-
Werkstoff Laufräder	-	-	-	PPS, S	PPS, S
Werkstoff Dichtungen	EPDM, FKM, FEP, FFKM	EPDM, FKM	FKM	FKM, FFKM, EPDM	FKM, FFKM, EPDM
Vorteile	<ul style="list-style-type: none"> ▶ Geeignet für Batch-Betrieb (Automatikbetrieb) ▶ Unempfindlich gegen kleine Feststoffe ▶ Einfaches Handling ▶ Einfache Montage 	<ul style="list-style-type: none"> ▶ Geeignet für Batch-Betrieb (Automatikbetrieb) ▶ Unempfindlich gegen kleine Feststoffe ▶ Einfaches Handling ▶ Einfache Montage 	<ul style="list-style-type: none"> ▶ Einfaches Handling ▶ Einfache Montage ▶ Preiswerte Alternative zu FMC 100 	<ul style="list-style-type: none"> ▶ Geeignet für Batch-Betrieb (Automatikbetrieb) ▶ Sehr genaues Dosieren möglich ▶ Hohe Beständigkeit ▶ Großer Viskositätsbereich abdeckbar ▶ Geringer Druckverlust 	<ul style="list-style-type: none"> ▶ Geeignet für Batch-Betrieb (Automatikbetrieb) ▶ Sehr genaues Dosieren möglich ▶ Hohe Beständigkeit ▶ Großer Viskositätsbereich abdeckbar ▶ Geringer Druckverlust
Ausführliche Informationen	Seite 12-13	Seite 12-13	Seite 12-13	Seite 14-15	Seite 14-15

* Auf Anfrage: Ausführung in Blinddeckelversion für FMO 140 und FMO 150

	Ovalradprinzip				Turbinenradprinzip
	FMO 104	FMO 110	FMO 140	FMO 150	FMT 120 PP
					-
	IP 54	IP 54	IP 54	IP 54	IP 65
	Für die klassische Anwendung für Fass- und Containerpumpen sowie Exzenter-schneckenpumpen	Für die klassische Anwendung für Fass- und Containerpumpen sowie Exzenter-schneckenpumpen	Für die Verwendung im Anlagenbau, wie z. B. in Rohrleitungen	Für die Verwendung im Anlagenbau, wie z. B. in Rohrleitungen	Für kleine Abfüllmengen mit unseren Fasspumpen JUNIORFLUX/ COMBIFLUX
	In Impulsausführung oder mit Auswerteelektronik FLUXTRONIC®	In Impulsausführung oder mit Auswerteelektronik FLUXTRONIC®	Mit Auswerteelektronik FLUXTRONIC®*	Mit Auswerteelektronik FLUXTRONIC®*	-
	2 - 25 l/min 1 - 30 l/min	9,5 - 150 l/min 5,7 - 170 l/min	15 - 227 l/min 9,5 - 245 l/min	23 - 380 l/min 15 - 380 l/min	5 - 120 l/min
	+/- 2 % +/- 0,5 %	+/- 2 % +/- 0,5 %	+/- 1 % +/- 0,5 %	+/- 1 % +/- 0,5 %	+/- 1 %
	+/- 0,03 %	+/- 0,03 %	+/- 0,03 %	+/- 0,03 %	+/- 0,5 %
	AL: 130 bar S: 200 bar	PVDF: 10 bar AL: 130 bar S: 200 bar S Clamp: 16 bar	AL/S: 16 bar	AL/S: 16 bar	PP: 10 bar
	500.000 mPas	500.000 mPas	500.000 mPas	500.000 mPas	40 mPas
	S, AL	S, AL, PVDF	S, AL	S, AL	PP
	-	-	-	-	-
	PPS, S	PPS, S	PPS, S	PPS, S	PP
	FKM, FFKM, EPDM	FKM, FFKM, EPDM	FKM, FFKM, EPDM	FKM, FFKM, EPDM	PTFE
	<ul style="list-style-type: none"> ▶ Geeignet für Batch-Betrieb (Automatikbetrieb) ▶ Sehr genaues Dosieren möglich ▶ Hohe Beständigkeit ▶ Großer Viskositätsbereich abdeckbar ▶ Geringer Druckverlust 	<ul style="list-style-type: none"> ▶ Geeignet für Batch-Betrieb (Automatikbetrieb) ▶ Sehr genaues Dosieren möglich ▶ Hohe Beständigkeit ▶ Großer Viskositätsbereich abdeckbar ▶ Geringer Druckverlust 	<ul style="list-style-type: none"> ▶ Geeignet für Batch-Betrieb (Automatikbetrieb) ▶ Sehr genaues Dosieren möglich ▶ Hohe Beständigkeit ▶ Großer Viskositätsbereich abdeckbar ▶ Geringer Druckverlust 	<ul style="list-style-type: none"> ▶ Geeignet für Batch-Betrieb (Automatikbetrieb) ▶ Sehr genaues Dosieren möglich ▶ Hohe Beständigkeit ▶ Großer Viskositätsbereich abdeckbar ▶ Geringer Druckverlust 	<ul style="list-style-type: none"> ▶ Schnell und sicher zu kalibrieren ▶ Anzeigen der Teilmenge und Gesamtmenge
	Seite 14-15	Seite 14-15	Seite 14-15	Seite 14-15	Seite 20

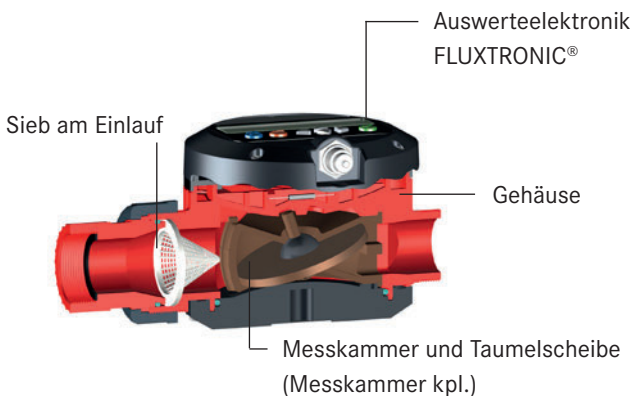
Hinweis

Genauere Informationen zu Batch-Betrieb sowie manuellem Einsatz finden Sie auf Seite 17. Impulsausführung: Geeignet, wenn externe Steuerungen eingesetzt werden sollen, z. B. über eine SPS oder Wandmontage der Auswerteelektronik FLUXTRONIC®.

Durchflussmesser FMC/FMJ

nach dem Taumelscheibenprinzip


Der FLUX Durchflussmesser FMC, gebaut nach dem Taumelscheibenprinzip, ist für den Einsatz mit Fass- und Containerpumpen oder zum stationären Einsatz z. B. in Rohrleitungssystemen konzipiert. Mit der Auswerteelektronik FLUXTRONIC® können Abfüll- und Dosierprozesse nahezu aller Fluide mit maximaler Präzision und größtmöglicher Sicherheit durchgeführt werden. Im Automatikbetrieb (Batch-Betrieb) besteht durch die Auswerteelektronik FLUXTRONIC® und Verwendung eines Schaltverstärkers auch die Möglichkeit, Signale zu Steuerzwecken auszugeben. So lassen sich z. B. Motor und/oder Magnetventile steuern und die unterschiedlichsten Prozesse lenken. Der Durchflussmesser FMJ ist eine preiswerte Alternative, wenn nur manueller Einsatz gewünscht ist.



Funktionsbeschreibung:

Die Durchflussmesser FMC 100/250 und FMJ 100 arbeiten nach dem Prinzip der Taumelscheibe. Hierbei setzt der Flüssigkeitsstrom die Taumelscheibe in Bewegung. Durch einen Reed-Sensor wird die Anzahl der hierbei geleisteten Umdrehungen gezählt und als Impuls weitergeleitet oder an die Auswerteelektronik FLUXTRONIC® weitergegeben. Diese errechnet anhand einer zuvor eingegebenen, mediumsabhängigen Kalibrierkonstanten die durchgeflossene Menge des Fluids.


Produkt-Merkmale:

- ▶ Taumelscheibenzähler
- ▶ Für niederviskose Medien geeignet
- ▶ Hohe Messgenauigkeit
- ▶ Einfache Kalibrierung
- ▶ Zuverlässiger Betrieb
- ▶ Benötigt keinen Netzanschluss
- ▶ Signalweitergabe an Auswerteelektronik FLUXTRONIC® oder andere externe Steuerung wie z. B. SPS möglich
- ▶ Ausführung auch für Ex-Bereich erhältlich 

Medien-Beispiele:

- ▶ Mineralöl
- ▶ Schwefelsäure bis 98 %
- ▶ Salzsäure
- ▶ Phosphorsäure
- ▶ Ameisensäure

Vorteile FMC 100/250

- ▶ Geeignet für Batch-Betrieb (Automatikbetrieb)
- ▶ Hohe Beständigkeit
- ▶ Unempfindlich gegen kleine Feststoffe
- ▶ Einfaches Handling
- ▶ Einfache Montage
- ▶ FMC 100 im Ex-Bereich einsetzbar 

Vorteile FMJ 100

- ▶ Preiswerte Alternative zu unserem FMC 100 wenn nur manueller Einsatz gewünscht ist



Halbautomatische Abfüllung mit FMC 100 und Schaltverstärker FSV 100 aus einem IBC.

Technische Daten			
	FMC 100	FMC 250	FMJ 100
Ausführung auch in			
Schutzart	IP 54	IP 54	IP 54
Einsatzbereich	Für manuelles oder halbautomatisches Abfüllen	Für den stationären Einsatz im Anlagenbau	Für manuelles Abfüllen
Durchflussmessbereich	10 - 100 l/min	25 - 250 l/min	10 - 100 l/min
Messabweichung	+/- 1,5 %	+/- 1,5 %	+/- 1 %
Wiederholgenauigkeit	+/- 0,15 %	+/- 0,3 %	-
Betriebsdruck max.	PP/ETFE: 4 bar S: 6 bar	PP/PVDF: 6 bar	PP: 4 bar
Viskosität max.	2.500 mPas	2.500 mPas	2.500 mPas
Werkstoff Gehäuse	Polypropylen, Edelstahl, Ethylen-Tetrafluorethylen	Polypropylen, Polyvinylidenfluorid	Polypropylen

Hinweis

Der FLUX Durchflussmesser FMJ 100 ist nur für den manuellen Einsatz mit unseren Fasspumpen konzipiert und kann mit der Auswerteelektronik FLUXTRONIC® die abgefüllte Menge anzeigen. Der FMJ stellt für Sie eine preisgünstige Alternative zu unserem FMC 100 dar, wenn nur manueller Einsatz gewünscht ist.



FMC 100 mit Schaltverstärker FSV 100, eingebaut in einer Rohrleitung für eine halbautomatische Abfüllung.



FMC 100 in Kombination mit Druckluft-Membranpumpe (hier: Fremdfabrikat) für manuellen Einsatz.



Klassische Fasspumpenanwendung mit Durchflussmesser FMJ 100, Schlauch und Zapfpistole für manuellen Einsatz.

Durchflussmesser FMO

nach dem Ovalradprinzip




Der nach dem Ovalradprinzip gebaute Durchflussmesser FMO eignet sich zum Messen von reinen, dünnflüssigen bis hochviskosen Medien. In Verbindung mit der Auswerteelektronik FLUXTRONIC® können Abfüll- und Dosierprozesse mit maximaler Präzision und größtmöglicher Sicherheit durchgeführt werden. Im Automatikbetrieb besteht durch die Verwendung eines Schaltverstärkers auch die Möglichkeit, Signale zu Steuerzwecken auszugeben. So lassen sich z. B. Motor und/oder Magnetventile steuern und die unterschiedlichsten Prozesse lenken.



Funktionsbeschreibung:

Die Gehäuseteile der FMO Durchflussmesser bilden eine Messkammer, in der sich die auf Achsen montierten Ovalräder drehen können. Das Fluid fließt durch die Messkammer und treibt so die Ovalräder an. Durch einen Reed-Sensor wird die Anzahl der hierbei geleisteten Umdrehungen gezählt und als Impuls weitergeleitet oder an die Auswerteelektronik FLUXTRONIC® weitergegeben. Diese errechnet anhand einer zuvor eingegebenen, mediumsabhängigen Kalibrierkonstanten die durchgeflossene Menge des Fluids.


Produkt-Merkmale:

- ▶ Ovalradzähler
- ▶ Für dünnflüssige bis hochviskose reine Medien
- ▶ Mit integrierter Auswerteelektronik FLUXTRONIC® oder als Impulsausführung erhältlich
- ▶ Je nach Typ für Verwendung mit Fass-/Exzenter-schneckenpumpen oder für den Einsatz in Rohrleitungen
- ▶ Hohe Genauigkeit und Wiederholgenauigkeit
- ▶ Signalweitergabe an Auswerteelektronik FLUXTRONIC® oder andere externe Steuerung wie z. B. SPS möglich
- ▶ Für Ex-Anwendungen in Zone 1 einsetzbar 
- ▶ Auch mit FDA und FOOD Zertifizierung erhältlich  

Medien-Beispiele:

- ▶ Öle
- ▶ Benzin
- ▶ Lösungsmittel
- ▶ Nicht selbstschmierende Medien
- ▶ Fette

Vorteile

- ▶ Geeignet für Batch-Betrieb (Automatikbetrieb)
- ▶ Sehr genaues Dosieren möglich
- ▶ Hohe Beständigkeit
- ▶ Großer Viskositätsbereich abdeckbar
- ▶ Auch bei pulsierenden Förderströmen einsetzbar
- ▶ Geringer Druckverlust
- ▶ Ausführungen auch für den Ex-Bereich 



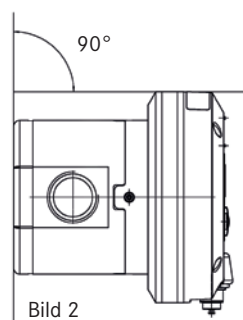
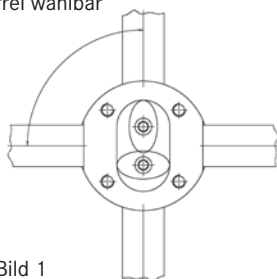
FMO 150 mit Flanschanschluss eingebaut in einer Rohrleitung.

Technische Daten						
	FMO 101	FMO 102	FMO 104	FMO 110	FMO 140	FMO 150
Ausführung auch in						
Schutzart	IP 54					
Einsatzbereiche	Für manuelles oder halb-automatisches Abfüllen		Für manuelles oder halb-automatisches Abfüllen		Für den stationären Einsatz im Anlagenbau, z. B. Rohrleitungen	
Durchflussmessbereich						
Bei Viskosität < 5 mPas	0,09-1,67 l/min	0,44-8,3 l/min	2-25 l/min	9,5-150 l/min	15-227 l/min	23-380 l/min
Bei Viskosität > 5 mPas	0,04-1,67 l/min	0,25-8,3 l/min	1-30 l/min	5,7-170 l/min	9,5-245 l/min	15-380 l/min
Messabweichung						
Bei Viskosität < 5 mPas	+/- 2,5 %		+/- 2 %		+/- 1 %	
Bei Viskosität > 5 mPas	+/- 1 %		+/- 0,5 %		+/- 0,5 %	
Wiederholgenauigkeit	+/- 0,03 %					
Betriebsdruck max.	PVDF: 10 bar S: 100 bar		S: 200 bar AL: 130 bar	PVDF: 10 bar AL: 130 bar S: 200 bar S Clamp: 16 bar	S/AL: 16 bar	
Viskosität max.	Bis 1.000 mPas		Bis 1.000 mPas Ab 1.000 - 500.000 mPas			
Werkstoff Gehäuse	Edelstahl, Polyvinylidenfluorid		Edelstahl, Aluminium	Edelstahl, Aluminium, Polyvinylidenfluorid	Edelstahl, Aluminium	

Hinweis

Die Durchflussmesser FMO können beliebig in der vertikalen angeordnet werden (Bild 1). Die Ausrichtung der Achsen der Ovalräder muss dabei nach Bild 2 erfolgen.

frei wählbar



Ovalräder bis 1.000 mPas



Ovalräder ab 1.000 bis 500.000 mPas



Klassische Fasspumpenanwendung mit Durchflussmesser FMO 104, Schaltverstärker FSV 100, Schlauch und Zapfpistole für eine halbautomatische Abfüllung.


Auswertelektronik FLUXTRONIC®

in Kombination mit Durchflussmessern FMC, FMJ und FMO

Mit der Auswertelektronik FLUXTRONIC® für FMC/FMJ und FMO können Abfüll- und Dosierprozesse nahezu aller Fluide mit maximaler Präzision und größtmöglicher Sicherheit durchgeführt werden. Es stehen zwei Betriebsmöglichkeiten zur Verfügung. Während im "Normalbetrieb" lediglich das durchgeflossene Volumen angezeigt wird, ist es im Automatikbetrieb (Batch-Betrieb) möglich, vorprogrammierte Flüssigkeitsmengen halbautomatisch – auf Knopfdruck – abzufüllen. Sobald die gewünschte Menge abgefüllt ist, besteht die Möglichkeit, zwei Signale auszugeben. So kann zum Beispiel ein Ventil oder ein Antriebsmotor gesteuert werden oder das Signal an eine SPS weitergegeben werden.



Vorteile

- ▶ Einfaches Bedienkonzept mit intuitiver Menüführung
- ▶ Kein Datenverlust bei Batteriewechsel durch stromlosen Festspeicher
- ▶ Auch mit Schutzhandschuhen bedienbar
- ▶ 4 Sicherheitsebenen mit PIN-Schutz einstellbar
- ▶ Spezielle Abbruchtaste/Exit
- ▶ Keine Doppelbelegung der Tasten mit verschiedenen Funktionen
- ▶ Keine Zeitverzögerung bei der Tastenbedienung
- ▶ 5 Signalausgänge bieten zusätzliche Sicherheit und Komfort
- ▶ Auch Ex-geschützt zum Einsatz in Zone 1 

Technische Daten FLUXTRONIC®

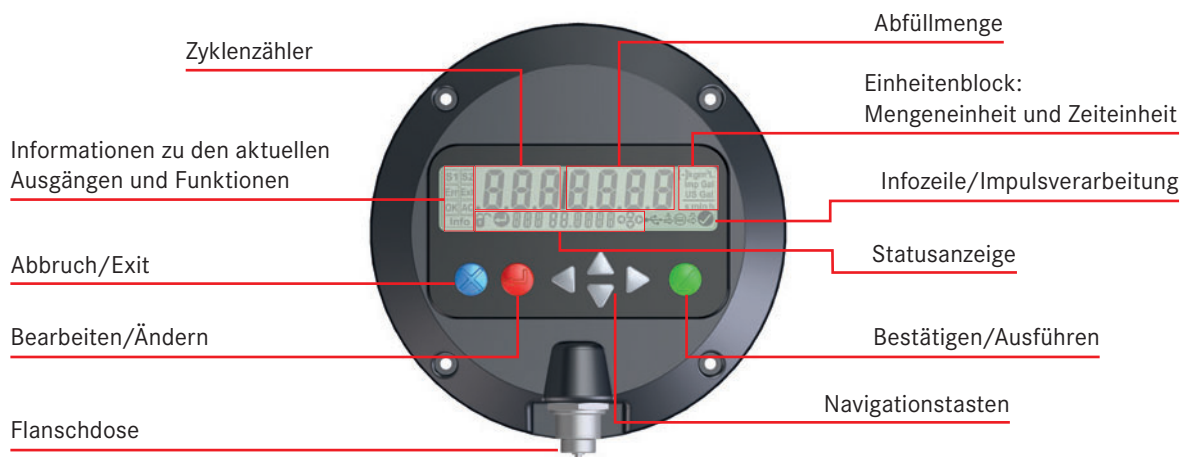
Umgebungstemperatur	-20 bis +40 °C (Bei Temp. unter 0 °C wird die LCD-Anzeige verlangsamt)
Werkstoff Gehäuse	Polypropylen
Impulslänge	2 ms
Stromversorgung	Lithium Batterie CR 2032
Schutzart	IP 54
Eingangssignal	Mechanischer Kontakt (Reed-Sensor) Start/Stop (Taster)
Ausgangssignale	NAMUR: Impulsweiterleitung, Signal 1 – z. B. für Motor, Signal 2 – z. B. für Ventil, Fehlersignal OK Signal
Ex-Kennzeichnung	II 2G Ex ia IIB T6 Gb 

Produkt-Merkmale

- ▶ Montage auf Durchflussmesser, Zapfpistole oder Wand möglich
- ▶ Kalibrierung auf Medium möglich
- ▶ Anzeige in Liter, Gallonen oder Kilogramm möglich (Normalbetrieb)
- ▶ Mit Schaltverstärker auch Batch-Betrieb möglich (Automatikbetrieb)
- ▶ Menüführung durch Anzeigensymbole



Auswertelektronik FLUXTRONIC® z. B. auf Durchflussmesser oder direkt auf Zapfpistole montierbar.



Normal- und Automatikbetrieb im Vergleich

Die bewährten FLUX Durchflussmesser FMC/FMJ oder FMO bieten Ihnen in Kombination mit den speziell auf die Anwendungen abgestimmten FLUX Fass- und Containerpumpen, anwendungsspezifisch ausgelegten Motoren, Schlauchleitungen und Auslaufarmaturen alles, was zum schnellen und sicheren Entleeren von verschiedensten Behältern benötigt wird. Grundsätzlich stehen zwei verschiedene Betriebsarten der Elektronik zur Verfügung:

Normalbetrieb (Manueller Einsatz)	Automatikbetrieb (Batch-Betrieb)
<p>Im Normalbetrieb werden alle ankommenden Impulse gezählt und auf dem Display dargestellt. Es werden keine Ventile angesteuert. Diese Betriebsart ist für eine einfache Abfüllaufgabe geeignet. Zusätzlich ist eine Totalmengenanzeige vorhanden. Für den Normalbetrieb werden keine zusätzlichen Geräte benötigt.</p>	<p>Der Automatikbetrieb ist dafür geeignet, um immer die gleichen Mengen (die voreingestellt werden können) automatisch auf Knopfdruck abzufüllen. Hierbei werden noch zusätzliche Geräte wie z. B. Schaltverstärker und Ventile (Magnetventile) benötigt. Es stehen zwei Steuerungssignale zur Verfügung, die gleichzeitig starten, aber zeitversetzt enden können.</p> <p>Beispiele:</p> <ul style="list-style-type: none"> ▶ Pumpenmotor wird abgeschaltet, bevor ein Magnetventil geschlossen wird → höhere Abfüllgenauigkeit ▶ Magnetventil mit großem Querschnitt wird vor einem mit kleinem Querschnitt geschlossen → höhere Abfüllgenauigkeit bei schnellem Abfüllprozess. <p>Eine Totalmengenanzeige ist vorhanden. Zusätzlich ist ein Zyklenzähler integriert, der dann komplette Abfüllvorgänge registriert und aufaddiert.</p>

Durchflussmesser FMC und FMO als Teil für Abfüllsysteme

Mit FLUX halbautomatischen Abfüllsystemen sind voreingestellte Mengen auf Knopfdruck schnell und sicher zu dosieren. Sie stellen eine kostengünstige Alternative zu herkömmlichen Abfüllautomaten und -stationen dar. Die Kombination aus Pumpe, Motor, Durchflussmesser und weiterem Zubehör wird anwendungsspezifisch ausgelegt und ist damit auch für Ex-Anwendungen konfigurierbar. Für die schnelle Konfiguration eines halbautomatischen Abfüllsystems ist die richtige Vorgehensweise entscheidend. Die nachfolgende Anleitung zeigt an Beispielen für den nicht Ex-Bereich (unten) und den Ex-Bereich (s. folgende Seite) die einzelnen Schritte.

Systematik bei der Auswahl der Komponenten:

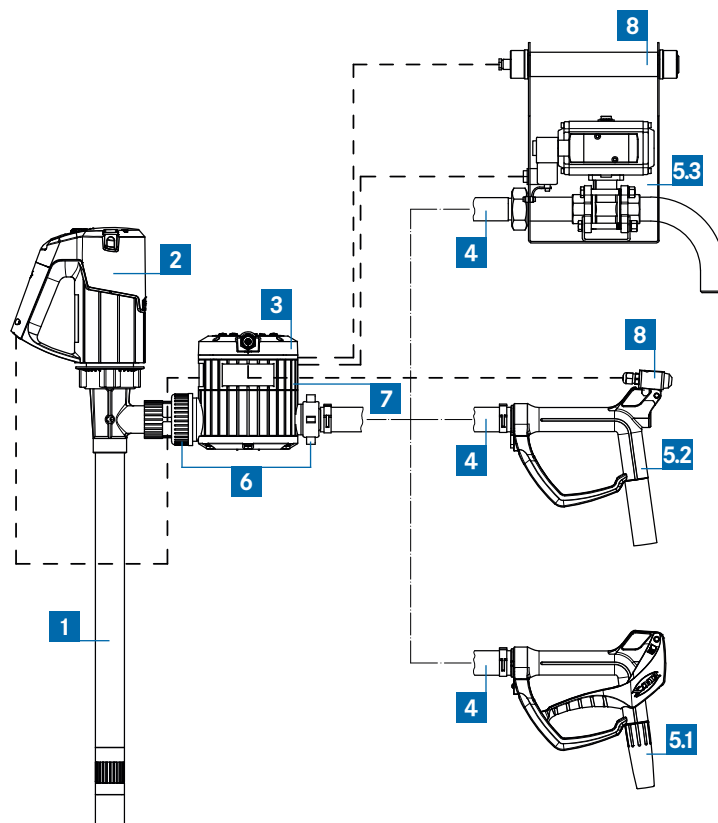
1. Auswahl der Komponenten entlang des Weges, den die Flüssigkeit **1 1** bis **5 5** beschreitet, vom Behälter bis zur Auslaufarmatur.
2. Evtl. noch fehlende Verbindungselemente herausuchen. **6 6**
3. Elektrische Bauteile für die Steuerung festlegen. **7 7** bis **8 8**
4. Bei Anwendungen im Ex-Bereich – Überprüfung der Einhaltung der Ex-Vorschriften entsprechend der spezifischen Vorgaben des Betreibers. **9**

Hinweis

Die folgenden Beispiele wurden unter Einbeziehung unterschiedlicher FLUX Auslaufarmaturen konzipiert. Je nach Anwendung und Medium empfehlen sich aber auch andere Konfigurationen mit Zapfpistole und integrierter Anzeigeelektronik oder mit Auslaufbogen. Ihr FLUX Fachberater berät Sie gerne.

Konfigurationsbeispiel eines halbautomatischen Abfüllsystems für den nicht Ex-Bereich

- 1** Pumpe (Rückschlagventil von Vorteil)
- 2** Motor ohne Unterspannungsschutz
- 3** Durchflussmesser mit Anzeigeelektronik FLUXTRONIC®
- 4** Schlauch
- 5.1** FLUX Zapfpistole
- 5.2** FLUX Auslafeinheit mit Federventil (FAE)
- 5.3** FLUX Auslaufarmatur mit fremdgesteuertem Ventil
- 6** Verbindungselemente
- 7** Integrierter Schaltverstärker
- 8** Externer Start-Stopp
- 9** Steuer- und Netzkabel (— — — in Abbildung)



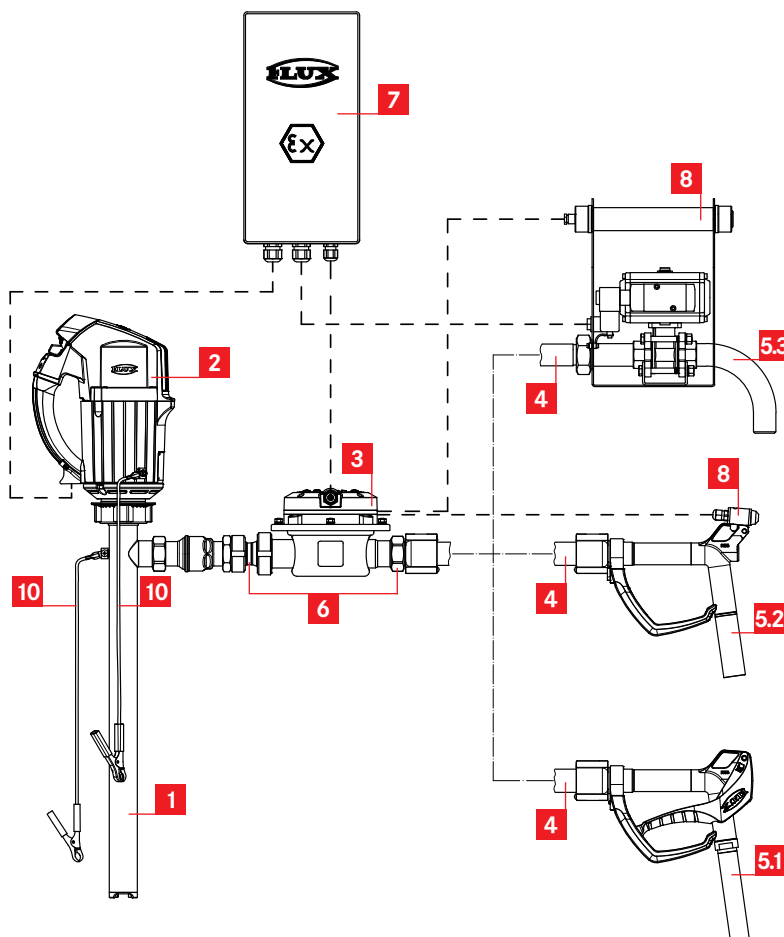
Auswahl der einzelnen Komponenten und beispielhafte Kriterien für die Auswahl

- | | |
|---|--|
| <p>1 1 Pumpe</p> <ul style="list-style-type: none"> ▶ Anwendung (Typ, Eintauchtiefe, Rückschlagventil ja/nein, Ex ja/nein) ▶ Medium (Material) <p>2 2 Motor ohne Unterspannungsschutz</p> <ul style="list-style-type: none"> ▶ Art (elektrisch, Druckluft, Ex ja/nein) ▶ Gewünschter Förderstrom (Leistung) <p>3 3 Durchflussmesser</p> <ul style="list-style-type: none"> ▶ Anwendung (Bauart, Ex ja/nein, mit Anzeigeelektronik FLUXTRONIC® oder externer Signalverarbeitung) ▶ Gewünschter Förderstrom (Baugröße) ▶ Medium (Material) <p>4 4 Schlauch</p> <ul style="list-style-type: none"> ▶ Anwendung (Ex ja/nein) ▶ Medium (Material, Beständigkeit, FOOD) <p>5 5 FLUX Auslaufarmatur</p> <ul style="list-style-type: none"> ▶ Anwendung ▶ Abfüllgenauigkeit ▶ Bedienkomfort ▶ Medium (Material) | <p>6 6 Evtl. fehlende nicht elektrische Verbindungselemente</p> <ul style="list-style-type: none"> ▶ Ausstattung der Komponenten (evtl. Schlauchanschluss notwendig) <p>7 7 Schaltverstärker</p> <ul style="list-style-type: none"> ▶ Anwendung kein Ex (in Durchflussmesser integriert oder außerhalb) ▶ Ex-Anwendung (nicht integriert, Platzierung innerhalb des Ex-Bereiches möglich) <p>8 8 Externer Start-Stopp</p> <ul style="list-style-type: none"> ▶ Kabelgebunden <p>9 9 Steuer- und Netzkabel</p> <ul style="list-style-type: none"> ▶ Anwendung (Ex ja/nein) ▶ Positionierung der Komponenten <p>10 Massekabel für Potenzialausgleich</p> <ul style="list-style-type: none"> ▶ Bei Ex-Anwendungen |
|---|--|

Konfigurationsbeispiel eines halbautomatischen Abfüllsystems für den Ex-Bereich



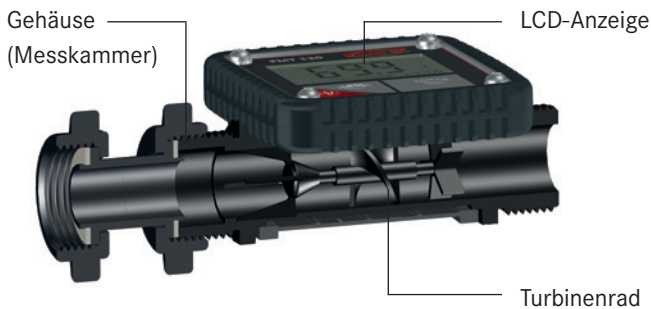
- 1** Pumpe (Rückschlagventil von Vorteil)
- 2** Motor ohne Unterspannungsschutz
- 3** Durchflussmesser mit Anzeigeelektronik FLUXTRONIC®
- 4** Schlauch
- 5.1** FLUX Zapfpistole
- 5.2** FLUX Auslaufeinheit mit Federventil (FAE)
- 5.3** FLUX Auslaufarmatur mit fremdgesteuertem Ventil
- 6** Verbindungselemente
- 7** Schaltverstärker
- 8** Externer Start-Stopp
- 9** Steuer- und Netzkabel (--- in Abbildung)
- 10** Massekabel



Durchflussmesser FMT 120 PP

nach dem Turbinenradprinzip

Der FLUX Durchflussmesser FMT 120 PP arbeitet nach dem Turbinenradprinzip und ist eine kostengünstige Alternative für Durchflussmesser FMO und FMC/FMJ. Der FMT 120 PP ist leicht zu bedienen und ermöglicht ein schnelles und sicheres Abfüllen von Medien.



FMT 120 PP mit beleuchtetem Display.

Technische Daten

	FMT 120 PP
Schutzart	IP 65
Einsatzbereich	Für manuelles Abfüllen
Durchflussmessbereich	5 - 120 l/min
Messabweichung	+/- 1 %
Betriebsdruck max.	10 bar
Viskosität max.	40 mPas
Werkstoff Gehäuse	Polypropylen

Funktionsbeschreibung:

Der Turbinenradzähler FMT 120 PP besteht hauptsächlich aus einem sich im Flüssigkeitsstrom frei drehenden Turbinenmessrad. Das in den Zähler strömende Medium setzt das Turbinenmessrad in eine Drehbewegung, diese wird gemessen und ausgewertet. Die Auswertung der Teilmenge und Gesamtmenge erfolgt über ein beleuchtetes zweizeiliges LED-Display.

Produkt-Merkmale:

- ▶ Preisgünstiger Turbinenradzähler
- ▶ Für reine, dünnflüssige Medien geeignet
- ▶ Symmetrische Messkammer
- ▶ Schnelles und sicheres Abfüllen von Medien
- ▶ Anwenderfreundliche Bedienung
- ▶ Zweizeilige LED-Anzeige

Vorteile

- ▶ Langlebige Lithium-Batterie
- ▶ Schnell und sicher zu kalibrieren
- ▶ Anzeigen der Teilmenge und Gesamtmenge
- ▶ Einsatz für alle Fließrichtungen

Medien-Beispiele:

- ▶ Aggressive Medien
- ▶ Dünnflüssige Medien
- ▶ Neutrale Medien
- ▶ Nicht brennbare Medien

FLUX bietet mehr als nur Pumpen. Neben unterschiedlichsten Pumpen und passenden Motoren verfügt FLUX über ein umfangreiches Sortiment an ergänzenden Produkten und Zubehör. Nach Analyse der Problemstellung durch die FLUX Fachberater werden individuelle Komplettlösungen entwickelt. Diese können, je nach Bedarf, von kleinen Produktkonfigurationen bis hin zu komplexen Systemlösungen reichen.

Aufgabenstellung:

Befüllen von 10, 20, 60 Liter Kanistern und 200 l Fässern aus gestapelten oder in Regal aufgestellten IBC
Medien: Mineralöle, Metallbearbeitungsöle.



Merkmale der Lösung

- ▶ Abzufüllende Menge wird über FLUXTRONIC® voreingestellt
- ▶ Abfüllung startet durch Knopfdruck an der Auslaufeinheit

Komponenten

- ▶ Fasspumpe F 430 S TR
- ▶ Kollektormotor F 457
- ▶ PVC-Schlauch
- ▶ Durchflussmesser FMC 100 in Edelstahl mit Auswertelektronik FLUXTRONIC®
- ▶ 2-Wege-Coaxialventil
- ▶ Schaltverstärker FSV 100 zur Steuerung von Motor und 2-Wege-Coaxialventil
- ▶ Mineralölschlauch eingebunden
- ▶ Kabelgebundene Auslaufeinheit
- ▶ Edelstahlkonsole (wird in Streben des IBCs eingehängt)

Aufgabenstellung:

Abfüllen von hochgiftigen Medien.



Merkmale der Lösung

- ▶ Personal und Umwelt werden vor den giftigen Dämpfen geschützt
- ▶ Es bleibt nahezu kein Medium im Fass zurück

Komponenten

- ▶ Fasspumpe FP 425 S in Edelstahl für 99,98 % Fassentleerung
- ▶ Kollektormotor F 457 EL
- ▶ Durchflussmesser FMC 100 in Edelstahl mit Auswertelektronik FLUXTRONIC®
- ▶ Auslaufeinheit mit elektro-pneumatischem 2-Wege-Ventil
- ▶ Schaltverstärker FSV 100 zur Steuerung von Motor und 2-Wege-Ventil
- ▶ Emissions-Schutzventil für Fasspumpe
- ▶ Emissions-Schutzkegel für zu befüllendes Fass

Zubehör für Durchflussmesser

Mit dem passenden Zubehör zum halbautomatischen Abfüllsystem

Zubehör	Funktion	Bilder	Teile-Nr.
Impulskabel	Für die Durchflussmesser FMO 104/110 in Impulsausführung. <ul style="list-style-type: none"> ▶ Abgeschirmt ▶ 2-adrig ▶ Beidseitig mit Adernhülsen ▶ Zur Übertragung der Impulssignale vom Reed-Relais des FMO zur externen Auswerteelektronik FLUXTRONIC® ▶ 5 m, 10 m, 15 m lang 		10-934 08 032 10-934 08 033 10-934 08 034
Massekabel	Für FMC PP und FMC ETFE. <ul style="list-style-type: none"> ▶ Zur Herstellung einer leitfähigen Verbindung von Schlauchanschluss zu Motor 		10-931 90 009
Schaltverstärker FSV 100	Schaltverstärker zum Einbau in Durchflussmesser mit zwei Steuersignalen. <ul style="list-style-type: none"> ▶ Integrierbar in FMO/FMC zwischen Messeinheit und Anzeigeelektronik ▶ 230 V, 50-60 Hz, IP 44, 4A ▶ 100-120 V, 50-60 Hz, IP 44, 8A ▶ Verbindungskabel Schaltverstärker/ Motor 0,5 m lang 		10-001 49 040 10-001 49 046
Verbindungskabel für Schaltverstärker/ Magnetventil	Für Schaltverstärker FSV 100. <ul style="list-style-type: none"> ▶ 5 m lang 		10-934 08 036
Schaltverstärker FSV 132	Schaltverstärker ohne Gehäuse zum Einbau in einen Schaltschrank. <ul style="list-style-type: none"> ▶ Zwei Signale ▶ 230 V, 50-60 Hz, IP 20, AC-4A, DC-2A ▶ Mit Ex-Eingang zum Einsatz außerhalb von Ex-Bereichen ▶ Ex II (1) [Ex ia Ga] IIC 		10-940 04 020
Steuerkabel 5-adrig	Für die Verbindung mit Durchflussmesser bzw. FAE. <ul style="list-style-type: none"> ▶ 5 m, 10 m, 15 m 		10-934 08 038 10-934 08 040 10-934 08 041

Zubehör	Funktion	Bilder	Teile-Nr.
Schaltverstärker FSV 133 Ex 	Schaltverstärker ohne Gehäuse zum Einbau in einen Schaltschrank. ▶ Ein Signal ▶ Elektronikausgang 30 V DC/50 mA ▶ DC Versorgung 24 V ▶ Nennstrom 50 mA ▶ Mit Ex-Eingang zum Einsatz außerhalb von Ex-Bereichen gemäß EN 60947-5-6 ▶ Ex II (1) G Ex nA Gc, [Ex ia Ga] IIC T4 Gc	 Abb. ähnlich	10-940 04 043
Steuerkabel 5-adrig	Für die Verbindung mit Durchflussmesser bzw. FAE. ▶ 5 m, 10 m, 15 m		10-934 08 038 10-934 08 040 10-934 08 041
Schaltverstärker FSV 121 Ex 	Schaltverstärker für Wandmontage mit einem Steuersignal. ▶ Mit Steuerkabel, 5 m lang, zur Übertragung der Steuersignale des Durchflussmessers ▶ Mit miniCLIX Steckverbindungen für Netzanschlusskabel und Verbindungskabel 5 m ▶ Ein Signal ▶ 230 V, 50 Hz, IP 66, 4A ▶ In Ex-Ausführung für Zone 1 ▶ Ex II 2 G db eb [ia Ga] IIC T6 Gb		10-001 49 051
Netzanschlusskabel	Für Schaltverstärker. ▶ 5 m lang mit Steckverbindung		10-934 08 048
Verbindungskabel	Für Motor oder Magnetventil. ▶ 5 m lang		10-934 08 049
Schaltverstärker FSV 121-1/2 Ex 	Schaltverstärker für Wandmontage mit einem oder zwei Steuersignal/-en. ▶ Ohne Steckverbindung und ohne Steuerkabel ▶ 121-1: Ein Signal, 230 V, 50 Hz, IP 66, 4A ▶ 121-2: Zwei Signale, 230 V, 50 Hz, IP 66, 4A ▶ In Ex-Ausführung für Zone 1 ▶ Ex II 2 (1) G Ex db eb [ia Ga] IIC T6 Gb		10-001 49 039 10-001 49 063
Steuerkabel 5-adrig	Für die Verbindung mit Durchflussmesser bzw. FAE. ▶ 5 m, 10 m, 15 m		10-934 08 038 10-935 08 040 10-934 08 041



Mehr als nur Pumpen

Der Name FLUX gilt heute weltweit als Markenzeichen für Spitzenstandards in der Pumpentechnologie. Dabei begann alles 1950 mit der Erfindung der ersten elektrischen Fasspumpe. Heute verfügt FLUX über ein umfangreiches, individuell konfigurierbares Produktspektrum. Eingesetzt werden FLUX Pumpen zum Beispiel in der chemischen und pharmazeutischen Industrie, im Maschinen- und Anlagenbau sowie in Unternehmen der Galvanotechnik, der Abwasseraufbereitung und der Lebensmittelbranche.

Ob als Einzel- oder Systemlösung – FLUX Qualität bedeutet hohe Langlebigkeit, hervorragende Wirtschaftlichkeit und ein Höchstmaß an Sicherheit.

Neben der exzellenten FLUX Produktqualität und Zuverlässigkeit schätzen unsere Kunden die ausgezeichnete Fachkompetenz und ausgesprochene Kundenorientierung unserer Mitarbeiter.

Die FLUX-GERÄTE GMBH liefert heutzutage Pumpen in nahezu 100 Länder dieser Welt.